

H10 222005, 222010



- DE Heizbares Tränkebecken mit Rohrventil H10, emailliert – Bedienungsanleitung
- FR Abreuvoir chauffant avec soupape tubulaire H10, émaillé – Guide d'utilisation
- EN Heatable Water Bowl with Tube Valve H10, enamelled – User Guide
- IT Abbeveratoio riscaldabile con valvola tubo H10, smaltato – Istruzione manuale
- SV Uppvärmningsbar vattenkopp med rörventil H10, emaljerad – Bruksanvisning
- NO Oppvarmbart drikkekar med rørventil H10, emaljert – Bruksanvisning
- FI Lämmitettävä juoma-allas putkiventtiilillä H10, emaloitu – Käyttöohje
- DA Opvarmet drikkekop med rørventil H10, emaljeret – Betjeningsvejledning
- NL Verwarmbare drenkbak met leidingklep H10, geëmailleerd – Gebruiksaanwijzing



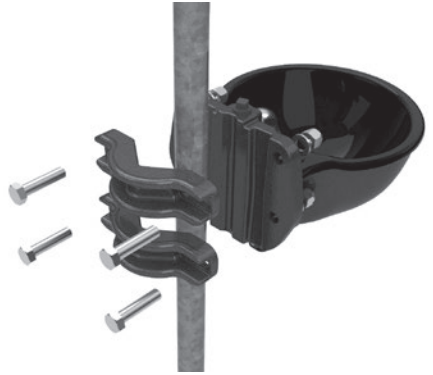
DE 1. Montageanleitung

1.1 Befestigungsmöglichkeiten

Das Tränkebecken H10 kann an der Wand durch geeignete Befestigungsmittel oder direkt an Rohren mit dem geeigneten Rohrbefestigungsbügel (#222019) befestigt werden.



Wandmontage



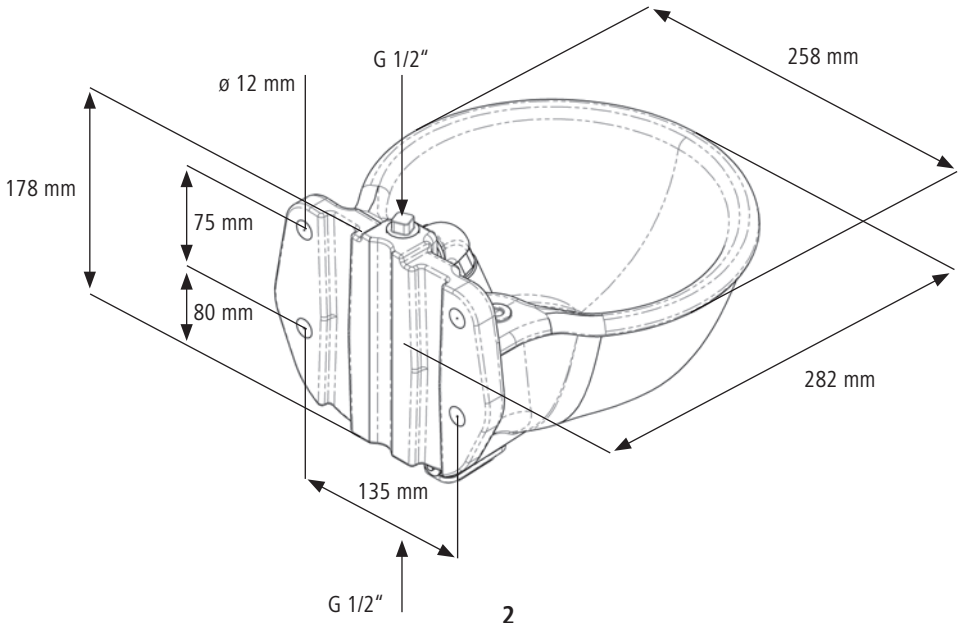
Rohrmontage mit #222019

1.2 Montage

1. Montage des Beckens

Das heizbare Tränkebecken H10 kann an Wand oder Rohr montiert werden. Für die Wandmontage sind geeignete Befestigungsmittel zu wählen.

Die Montagehöhe ist auf die jeweilige Tierrasse und Anwendung abzustimmen. Montagehöhe ca. 60 - 80 cm.



2. Anschluss der Rohrleitung

Bevor mit dem Anschluss der Rohrleitung begonnen wird, ist der Schutzstopfen und der Blindstopfen aus den Anschlüssen oben und unten zu entfernen.

Der Anschluss des Tränkebeckens ist wahlweise von unten oder oben möglich. Das Tränkebecken ist auch für Heizumlaufsysteme geeignet und kann von oben und unten gleichzeitig angeschlossen werden.

! -> alle Anschlüsse eindichten!

Wenn der Anschluss des Tränkebeckens nur von einer Seite erfolgt, muss der freie Anschluss mit einem Blindstopfen abgedichtet werden. (Blindstopfen ist im Lieferumfang enthalten)

Bei Drücken >3 Bar empfehlen wir den Einbau eines Druckreglers in die Zuleitung, um den Wasserdruck regulieren zu können.

! Beachten Sie das Anschlussschema

3. Die Zuleitung zum Tränkebecken ist frostsicher zu machen

Die Zuleitung des Tränkebeckens muss vor Frost geschützt werden. Hierzu verwenden Sie geeignete Heizkabel von KERBL und isolieren diese gemäß Vorgabe.

! Die Heizleitungen, die Isolierung sowie die Zuleitungen zum Tränkebecken ist vor Verbiss zu schützen.

4. Elektrischer Anschluss des Heizelements

Die 24V-Stromzuleitung ist entlang der vorhandenen Rohrleitung hin zum Heizbaren Tränkebecken H10 zu verlegen.

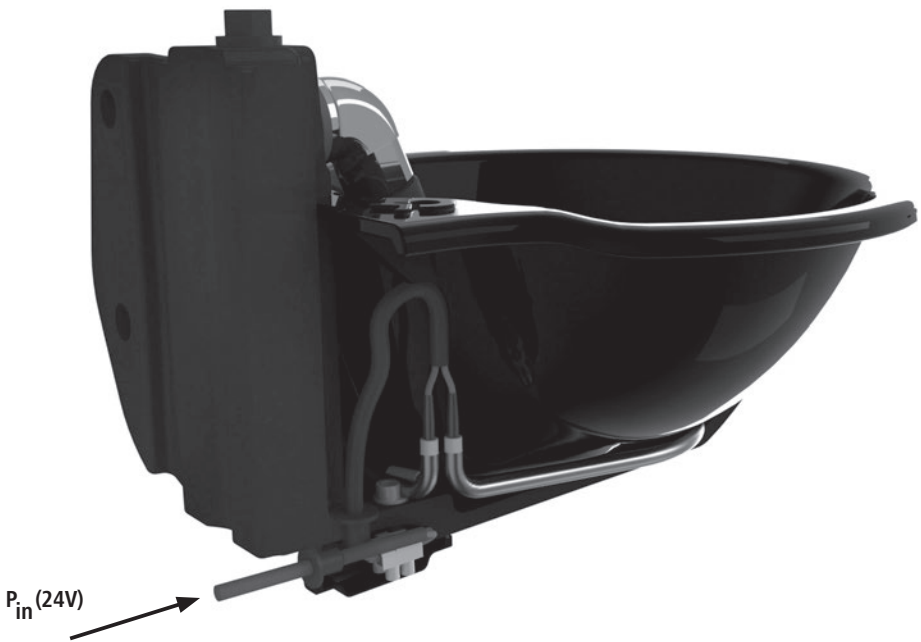
! Transformator und Frostschutzthermostat sind nicht im Lieferumfang enthalten und müssen separat bestellt werden. Achtung, das Heizelement hat eine Leistungsaufnahme von 80 bzw. 50 Watt, um zusätzlich z.B. ein 24V-Frostschutz-Heizleitung zu betreiben, muss ein Transformator mit z.B. 200 Watt gewählt werden.

Hinweis: Der Transformator und somit die an diesen angeschlossenen Geräte können mit einem Frostschutz-Thermostat von KERBL (#222794) automatisch ein und ausgeschaltet werden. Hierdurch kann Energie und somit Kosten gespart werden.

Die 24V-Stromzuleitung ist durch die Kabeldurchführung am Klemmkasten hindurch an der Tränkebeckenunterseite anzuschließen. Verlegen Sie das Kabel im Klemmkasten so, dass die Klemmkastenabdeckung aufgeschraubt werden kann. Der Durchführungsstopfen für die Zuleitung muss durchstochen werden, damit das Zuleitungskabel in den Klemmkasten geführt werden kann.

! Der elektrische Anschluss darf nur durch eine qualifizierte Elektrofachkraft ausgeführt werden. Hierbei sind die jeweiligen nationalen Vorschriften und Richtlinien zu beachten.

! Beachten Sie das Anschlussschema



5. Anbringen der Klemmkastenabdeckung

Verschließen Sie den Klemmkasten mit dem mitgelieferten Klemmkastenabdeckungsset (#222022). Diese Abdeckung ist werksseitig nicht montiert und dem Lieferumfang beigelegt. Die Gummidichtung ist zwischen Abdeckung und Gussbecken zu legen. Die Abdeckung ist mittels der mitgelieferten Schrauben festzuschrauben.

6. Spülen der Wasserleitung

Die Wasserleitung ist vor Anschluss an die Wasserversorgung gründlich zu spülen. In neu verlegten Rohrleitungen können sich lose Bearbeitungsrückstände befinden. Das Rohrventil am Tränkebecken ist vor Inbetriebnahme ebenfalls gut durchzuspülen.

7. Einstellen der Durchflussmenge am Ventil

Das beheizbare Tränkebecken H10 ist am Montageknie mit einer Durchflussregulierschraube ausgestattet, die es ermöglicht, die Wasserdurchflussmenge am Rohrventil zu regulieren. Die Regulierschraube ist mittels 6er Innensechskant-schlüssel oder einem 10 Cent- Stück (Eurocent) einstellbar.

Schlitz waagrecht = maximale Wassermenge

Schlitz senkrecht = minimale Wassermenge

⚠ Vorsicht: Regulierschraube nicht herausdrehen

2. Sicherheitshinweise

- Schützen Sie alle elektrischen Zuleitungen, Isolierungen und Heizkabel an den Rohrleitungen vor Verbiss.
- Montieren Sie in engen Boxen und Stallbuchten einen Schutzbügel für dieses Tränkebecken. (siehe Punkt 4)
- Montieren Sie den Transformator und 230V Stromleitungen außerhalb der Reichweite der Tiere
- Die 230V Zuleitung zum Transformator muss separat abgesichert werden
- Die elektrische Installation darf nur von einer qualifizierten Elektrofachkraft durchgeführt werden
- Prüfen Sie die Funktionsfähigkeit der gesamten elektrischen Installation vor dem ersten Frosteinbruch
- Drehen Sie die Regulierschraube am Ventil nicht ganz heraus. Es verhindert kein Anschlag das Herausdrehen der Regulierschraube!

3. Wartung

6.1 Wechseln des Heizelements

Zur Demontage der emaillierten Innenschale um, beispielsweise das Heizelement zu wechseln, ist mit einem Gabelschlüssel (SW24) das Rohrventil vom Montageknie zu schrauben. Lösen Sie anschließend die Sechskantschraube mittels Gabelschlüssel (SW13) an der Beckenunterseite. Die emaillierte Innenschale kann nun herausgezogen werden, ohne dass das Montageknie demontiert und somit neu eingedichtet werden muss.

6.2 Die Tränke ist regelmäßig zu reinigen.

Um dem Tier eine optimale Wasseraufnahme zu ermöglichen ist die Tränke regelmäßig zu reinigen. Dies dient der Gesundheit der Tiere und einer langen Lebensdauer des Tränkebeckens.

4. Zubehör



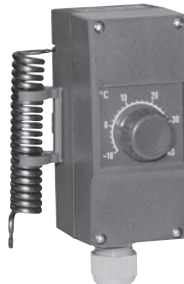
#222019 - Rohrbefestigungsbügel, paarweise für Rohrdurchmesser 1"-3"



#221971 - Schutzbügel für Tränkebecken Größe 2

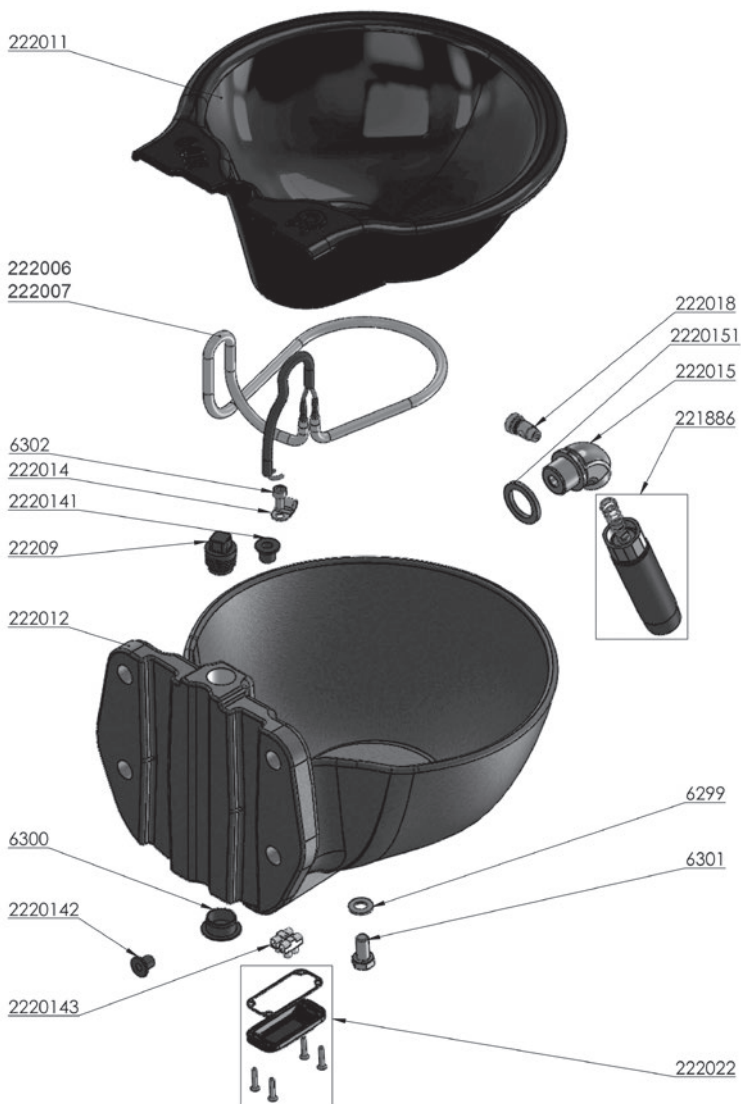


Transformator
#222796 - 100 W
#222797 - 200 W
#222626 - 300 W
#222798 - 400 W



Frostschutz-Thermostat
#222794

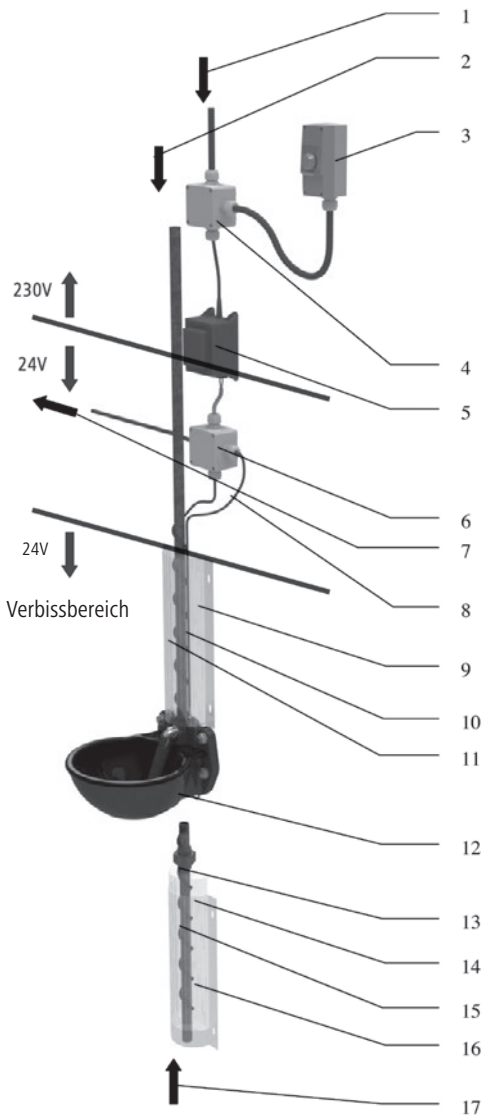
5. Ersatzteile



KERBL Art. Nr.	Beschreibung	Menge
6299	Scheibe - DIN 125 - A8.4 - A2	1
6300	Schutzstopfen für Innengewinde G1/2"	1
6301	Sechskantschraube - ISO 4017 - M8x16-A2	1
6302	Zylinderschraube - ISO 4762 - M5x10-A2	1
22209	Blindstopfen für Tränkebecken - G1/2"	1
221886	Rohrventil für Tränkebecken	1
222011	Oberschale zu Becken H10, emailliert	1
222012	Unterschale zu Becken H10, schwarz pulverbeschichtet	1

222006	Heizelement zu Becken H10 - 50 VA	1
222007	Heizelement zu Becken H10 - 80 VA	1
222014	Befestigungsschelle für Heizelement 222013	1
222015	Montageknie mit Bohrung für Regulierschraube	1
222018	Regulierschraube Nylon mit Dichtung für 222015	1
222022	Abdeckung Klemmkasten f. H10, komplett, im PE-Beutel	1
2220141	PVC Stopfen Ø10mm für H10	1
2220142	PVC Blindstopfen Ø8mm für H10	1
2220143	Lüsterklemme 2,5mm ² - 2-polig	1
2220151	Flachdichtung für KERBL Montageknie 222015	1

Anschlusschema - Heizbares Tränkebecken H10



1. Netzanschluss 230V separat abgesichert
2. Leitungsanschluss, Wasser Stichleitung oder Umlaufsystem möglich
3. Frostschutz-Thermostat 230V KERBL #222794
4. Verteilerdose mind. IP54
5. Transformator 230V-> 24V
KERBL #222796 - 100 Watt
KERBL #222797 - 200 Watt
KERBL #222626 - 300 Watt
KERBL #222798 - 400 Watt
6. Verteilerdose mind. IP54
7. 24V Zuleitung für weitere Heizbare Tränkebecken oder Heizkabel
8. 24V Zuleitung zum Anschluss am Tränkebecken
9. Schutzblech für den Verbissbereich
10. Isolierung der Rohrleitung
11. 24V Frostschutz-Heizleitung KERBL #22358; #223581
12. Heizbares Tränkebecken
13. Verschraubung
14. Isolierung der Rohrleitung
15. 24V Frostschutz-Heizleitung KERBL #22358; #223581
16. Schutzblech für den Verbissbereich
17. Möglicher Leitungsanschluss Wasser von unten, oder 2. Anschluss für Umlaufsysteme

Achtung! Transformator und Frostschutz-Thermostat sind im Lieferumfang nicht enthalten und müssen separat bestellt werden!

Maximal zulässige Kabel- und Leitungslängen l_{\max} in Meter, in Abhängigkeit zum Leiternennquerschnitt in mm^2 bei einem max. Spannungsfall von 15% und paralleler Schaltung

Leitungsquerschnitt in mm^2	Max. Leitungslänge l_{\max} in Meter
1,5	50
2,5	80

6. Garantie

Auf Grundlage unserer Allgemeinen Geschäftsbedingungen gewähren wir für dieses Gerät 2 JAHRE GARANTIE, um Schäden durch Material- oder Herstellerfehler zu beseitigen. Die Garantiepflicht beginnt ab Kaufdatum. Die Garantie umfasst nicht:

1. Schäden, die durch natürliche Abnutzung (Verschleißteile, Gleitteile), Überlastung und unsachgemäße Bedienung (Nichtbeachtung der Bedienungsanleitung) entstanden sind.
2. Schäden, die durch höhere Gewalt oder beim Transport entstanden sind.
3. Beschädigung an Gummiteilen, wie z. B. bei Anschlussleitungen. Garantie-Reparaturen werden nur vom Herstellerwerk oder einer autorisierten Vertragswerkstätte durchgeführt! Der Hersteller behält sich bei Nichteinhaltung das Recht vor, jeglichen Garantiesanspruch abzulehnen. Das Gerät muss zu diesem Zweck, auf Gefahr des Geräte-Besitzers, zerlegt, verpackt und portofrei, mit der Original-Rechnung und der Garantiekarte zur Verkaufsstelle zurückgebracht werden. Möglichst genaue Angaben über die Art der Beanstandung sind erwünscht. Kosten, die durch unberechtigte Mängelrügen entstehen, trägt der Besitzer des Gerätes.

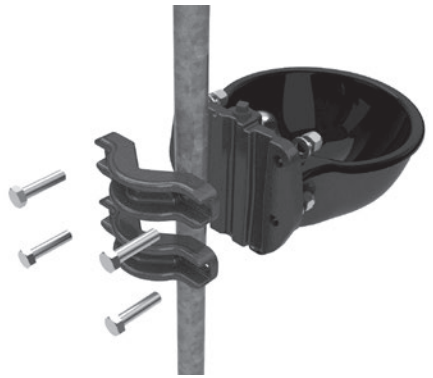
FR 1. Notice de montage

1.1 Possibilités de fixation

L'abreuvoir H10 peut être monté au mur à l'aide de moyen de fixation appropriés, ou directement sur les conduites par les colliers de fixation de conduites (#222019) prévus à cet effet.



Montage mural



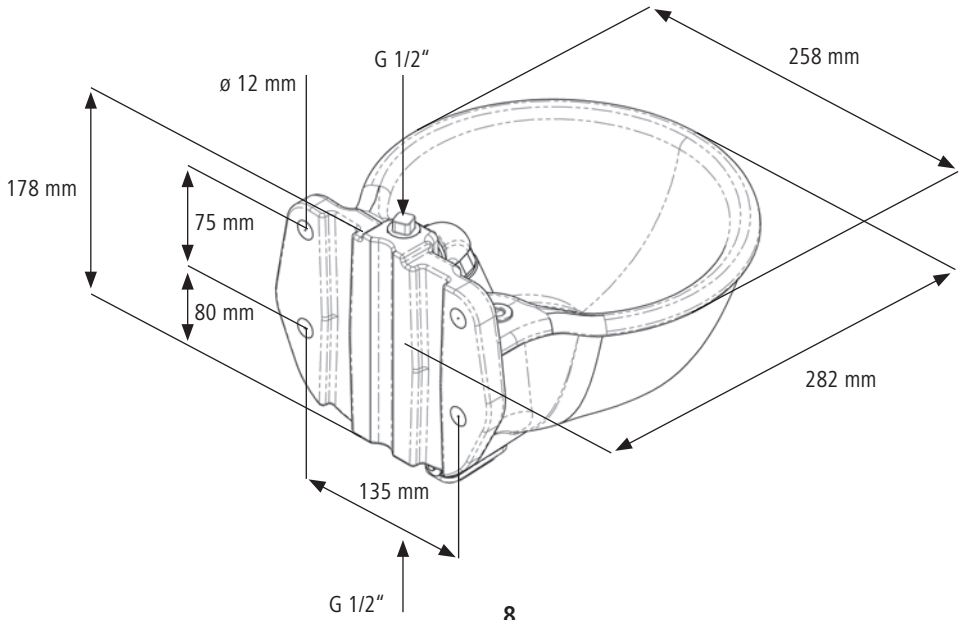
Montage sur conduites avec #222019

1.2 Montage

1. Montage de l'abreuvoir

L'abreuvoir chauffant H10 peut être monté au mur ou sur les conduites. Pour le montage mural, choisir des moyens de fixation appropriés.

La hauteur de montage doit être adaptée à la race d'animal respectivo et à l'utilisation. Hauteur de montage env. 60 - 80 cm.



2. Branchement de la conduite d'eau

Avant de procéder au branchement de la conduite d'eau, retirer le bouchon de protection et le bouchon obturateur des raccords supérieur et inférieur.

Le branchement de l'abreuvoir est possible au choix par le bas ou le haut. L'abreuvoir est adapté aussi aux systèmes de circuits chauffants et peut être branché simultanément par le haut et le bas.

! -> **étancher tous les raccords!**

Si le raccordement de l'abreuvoir n'est effectué que d'un côté, le raccord libre doit être étanché au moyen d'un bouchon obturateur. (bouchon obturateur compris dans la livraison)

A des pressions supérieures à 3 bars, nous recommandons le montage d'un régulateur de pression dans la conduite d'alimentation, afin de pouvoir réguler la pression d'eau.

! **Respecter les indications figurant sur le schéma de raccordement**

3. S'assurer que la conduite d'alimentation de l'abreuvoir soit hors gel

Il convient de protéger la conduite d'alimentation de l'abreuvoir contre le gel. Utiliser à cet effet des câbles chauffants appropriés de KERBL et les isoler selon les consignes fournies.

! **Les câbles chauffants, l'isolation et la conduite d'alimentation de l'abreuvoir doivent être protégés contre les morsures par l'animal.**

4. Branchement électrique de l'élément chauffant

L'alimentation électrique 24 V doit être posée le long de la conduite d'eau existante jusqu'à l'abreuvoir chauffant H10.

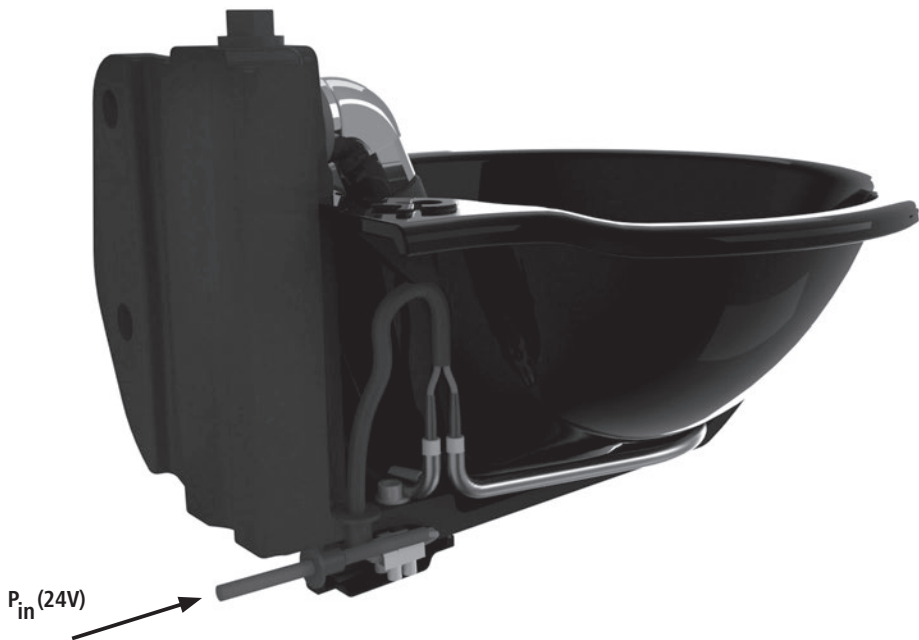
! **Le transformateur et le thermostat antigel ne sont pas compris dans les fournitures et doivent être commandés individuellement. Attention, la puissance de l'élément chauffant est de 80 ou 50 W ; pour le fonctionnement supplémentaire d'un câble de chauffage antigel 24 V supplémentaire par ex., il convient de choisir un transformateur d'une puissance de par exemple 200 W.**

Remarque : Le transformateur ainsi que les appareils qui y sont connectés peuvent être activés et désactivés automatiquement au moyen d'un thermostat antigel de KERBL (#222794). Ceci permet d'économiser de l'énergie, et donc des coûts.

L'alimentation électrique 24 V sera branchée par les traversées de câbles du boîtier de connexion sur le dessous de l'abreuvoir. Poser les câbles de telle sorte dans le boîtier de connexion, que le couvercle du boîtier puisse être vissé. Le bouchon de traversée de câble pour l'alimentation doit être percé afin que le câble d'alimentation puisse être introduit dans le boîtier de connexion.

! **Seul un électricien qualifié est habilité à effectuer le branchement électrique. Respecter dans ce contexte les réglementations et directives nationales respectives.**

! **Respecter les indications figurant sur le schéma de raccordement**



5. Mise en place du couvercle du boîtier de connexion

Fermer le boîtier de connexion au moyen du kit de couvercle de boîtier de connexion (#222022) fourni. Ce couvercle n'est pas monté en usine et joint à la livraison. Insérer le joint en caoutchouc entre le couvercle et la cuvette en font. Visser le couvercle au moyen des vis fournies.

6. Rinçage de la conduite d'eau

Avant le branchement à l'alimentation en eau, bien rincer la conduite d'eau. Les conduites nouvellement installées peuvent contenir des résidus de chantier. La valve de conduite de l'abreuvoir doit également être rincée correctement avant la mise en service.

7. Réglage du débit au niveau de la valve

L'abreuvoir chauffant H10 est doté au niveau du coude de montage d'une vis de régulation de débit qui permet de régler le débit d'eau de la valve de conduite. La vis de réglage est réglable au moyen d'une clé Allen de diamètre 6 ou d'une pièce de 10 centimes d'euro.

Fente verticale – débit d'eau maximal

Fente horizontale – débit d'eau minimal

⚠ Attention: ne pas dévisser entièrement la vis de réglage

2. Consignes de sécurité

- Protéger l'ensemble des alimentations électriques, isolations et câbles de chauffage le long des conduites contre les morsures de l'animal.
- Dans les boxes et stalles étroits, monter un étrier de protection pour cet abreuvoir. (voir point 4)
- Monter le transformateur et l'alimentation électrique 230 V hors de portée des animaux.
- L'alimentation électrique 230 V du transformateur doit être protégée par un fusible distinct.
- Seul un électricien qualifié est habilité à effectuer l'installation électrique.
- Vérifier le bon fonctionnement de l'ensemble de l'installation électrique avant les premières gelées.
- Ne pas dévisser entièrement la vis de réglage de la valve. Aucune butée n'empêche le dévissage complet de la vis de réglage!

3. Entretien

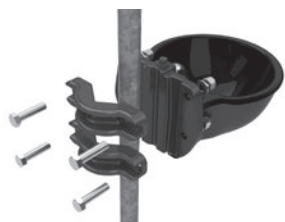
6.1 Remplacement de l'élément chauffant

Pour démonter la cuvette intérieure émaillée, par exemple pour remplacer l'élément chauffant, il convient de dévisser la valve de conduite du coude de montage au moyen d'une clé plate de diamètre 24. Dévisser ensuite la vis à tête hexagonale au moyen d'une clé plate de diamètre 13 sur le dessous de l'abreuvoir. La cuvette intérieure émaillée peut alors être retirée sans devoir démonter et réétanchéifier ensuite le coude de montage.

6.2 Nettoyer régulièrement l'abreuvoir.

Pour permettre à l'animal une absorption optimale de l'eau, l'abreuvoir doit être nettoyé régulièrement. Cela est bénéfique à la santé de l'animal et assure une longue durée de service de l'abreuvoir.

4. Accessoires



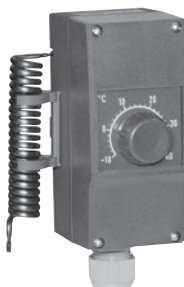
#222019 – Colliers de fixation pour conduite, par 2 pour conduites de diamètre 1''-3''



#221971 – Etrier de protection pour abreuvoir
Taille 2



Transformateur
#222796 - 100 W
#222797 - 200 W
#222626 - 300 W
#222798 - 400 W



Thermostat anti-gel
#222794

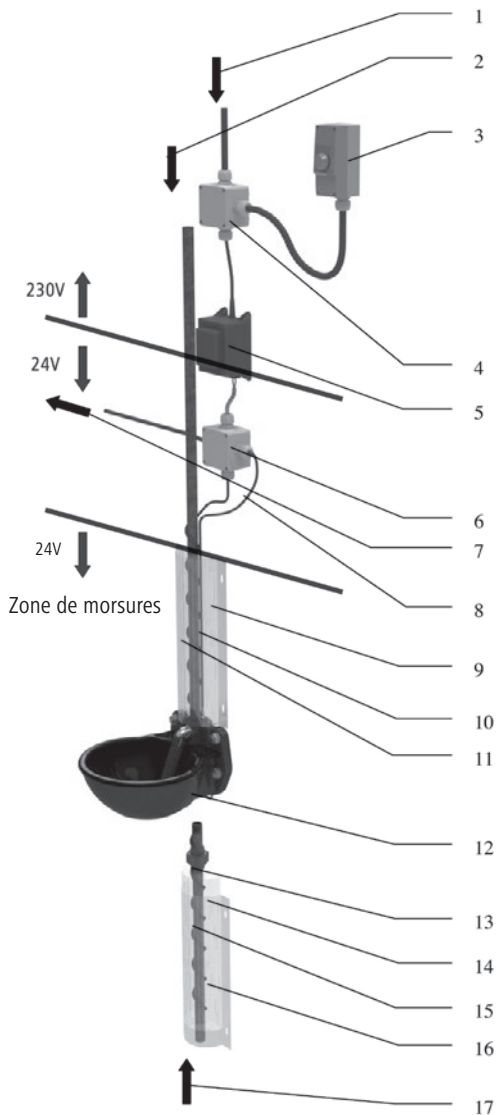
5. Pièces détachées



Réf. Art. KERBL.	Description	Quantité
6299	Rondelle - DIN 125 - A8.4 - A2	1
6300	Bouchon de protection pour filetage intérieur G1/2"	1
6301	Vis à tête hexagonale - ISO 4017 - M8x16-A2	1
6302	Vis à tête cylindrique - ISO 4762 - M5x10-A2	1
22209	Bouchon obturateur pour abrevoir G1/2"	1
221886	Valve de conduite pour abrevoir	1
222011	Cuvette intérieure pour abrevoir H10, émaillée	1
222012	Cuvette extérieure pour abrevoir H10, revêtement poudre noir	1

222006	Élément chauffant pour abrevoir H10 - 50 VA	1
222007	Élément chauffant pour abrevoir H10 - 80 VA	1
222014	Collier de fixation pour élément chauffant 222013	1
222015	Coude de montage avec alésage pour vis de régulation	1
222018	Vis de régulation nylon avec joint pour 222015	1
222022	Couvercle de boîtier de connexion pour H10, complet, pochon PE	1
2220141	Bouchon PVC Ø10 mm pour H10	1
2220142	Bouchon obturateur PVC Ø8 mm pour H10	1
2220143	Domino 2,5mm ² - 2 pôles	1
2220151	Joint plat pour coude de montage KERBL 222015	1

Schéma de raccordement – Abrevoir chauffant H10



1. Raccordement secteur 230 V avec fusible distinct
2. Branchement de conduite, eau possibilité tronçon ou circuit
3. Thermostat antigel 230 V KERBL #222794
4. Boîtier de distribution minimum IP54
5. Transformateur 230 V -> 24 V
KERBL #222796 - 100 W
KERBL #222797 - 200 W
KERBL #222626 - 300 W
KERBL #222798 - 400 W
6. Boîtier de distribution minimum IP54
7. Alimentation 24 V pour abreuvoirs chauffants ou câbles de chauffage supplémentaires
8. Alimentation 24 V pour raccordement à l'abrevoir
9. Tôle de protection contre les morsures
10. Isolation de la conduite d'eau
11. Câble de chauffage antigel 24 V KERBL #22358; #223581
12. Abrevoir chauffant
13. Raccords à visser
14. Isolation de la conduite d'eau
15. Câble de chauffage antigel 24 V KERBL #22358; #223581
16. Tôle de protection contre les morsures
17. Branchement de la conduite d'eau par le bas ou double branchement pour les systèmes à circuits

Attention! Le transformateur et le thermostat antigel ne sont pas compris dans les fournitures et doivent être commandés individuellement.

Longueur maximale admissible des câbles I_{max} en mètres, en fonction de la section de câble en mm^2 à une perte de tension max. de 15 % et un branchement parallèle

Section de câble en mm^2	Longueur max. du câble en m
1,5	50
2,5	80

6. Carte de garantie

Sur la base de nos conditions générales de vente, nous accordons pour cet appareil une GARANTIE DE 2 ANS pour les dommages dus à des défauts matériels ou de fabrication. Le délai de garantie débute à la date d'achat. Sont exclus de la garantie:

1. Les dommages dus à l'usure normale (pièces d'usure, pièces coulissantes), à des surcharges ou des utilisations non conformes (non-respect des consignes figurant dans le guide d'utilisation).
2. Les dommages dus à des cas de force majeure ou au transport.
3. Les détériorations des pièces en caoutchouc, telles que par ex. les câbles de branchement. Les réparations sous garantie ne sont effectuées que par l'usine ou un atelier de réparation agréé ! En cas de non-respect, le fabricant se réserve le droit de refuser la demande de garantie.

A cet effet, l'appareil doit être rapporté au point de vente aux risques du propriétaire de l'appareil, non démonté, emballé et franco de port, accompagné de l'original de la facture et de la carte de garantie. Veuillez fournir des indications aussi précises que possible au sujet de la réclamation. Les coûts générés par des réclamations non justifiées sont au frais du propriétaire de l'appareil.

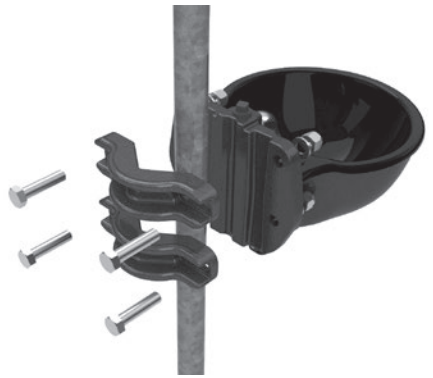
EN 1. Installation Instructions

1.1 Attachment Options

The H10 watering basin can be attached to the wall using a suitable means of attachment or directly to pipes with the relevant pipe attachment bracket (#222019).



Wall installation



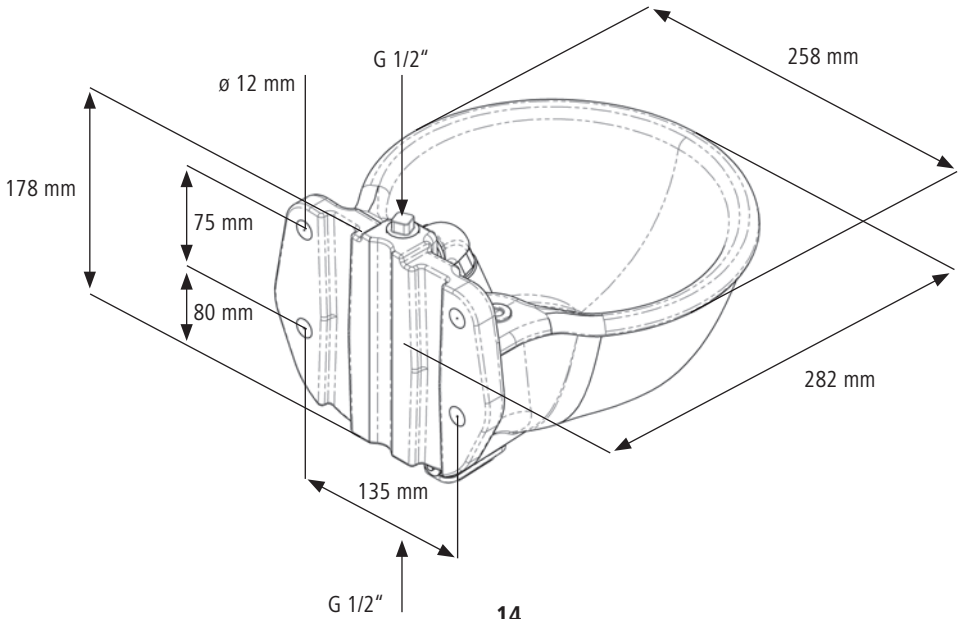
Pipe attachment with #222019

1.2 Installation

1. Installing the basin

The H10 heatable watering basin can be installed on a wall or pipe. Suitable mounting materials must be selected for the installation height.

The installation height must be adjusted to the relevant animal breed and application. Installation height approx. 60 - 80 cm.



2. Connecting the Pipe

The protection plug and the filler plug must be removed from the top and bottom connectors before beginning the pipe connection.

The watering basin can be connected either from below or from above. The watering basin is also suitable for circulation heater systems and can be connected from above and below simultaneously.

-> Seal all connections!


If the watering basin is only connected from one side the free connection must be sealed with a filler plug. (The filler plug is included in the scope of delivery)

For pressures >3 bar we recommend installing a pressure regulator in the supply pipe in order to be able to regulate the water pressure.

Please adhere to the connection diagram


3. The supply pipe to the watering basin must be frost-proofed

The supply pipe to the watering basin must be frost-proofed. Please use the relevant KERBL heating cable for this purpose and insulate it in accordance with the guidelines.

 The heating pipes, the insulation and the supply pipes to the watering basin must be protected from browsing.


4. Electrical Connection for the Heating Element

The 24V power supply must be laid along the existing pipe to the H10 heatable watering basin.

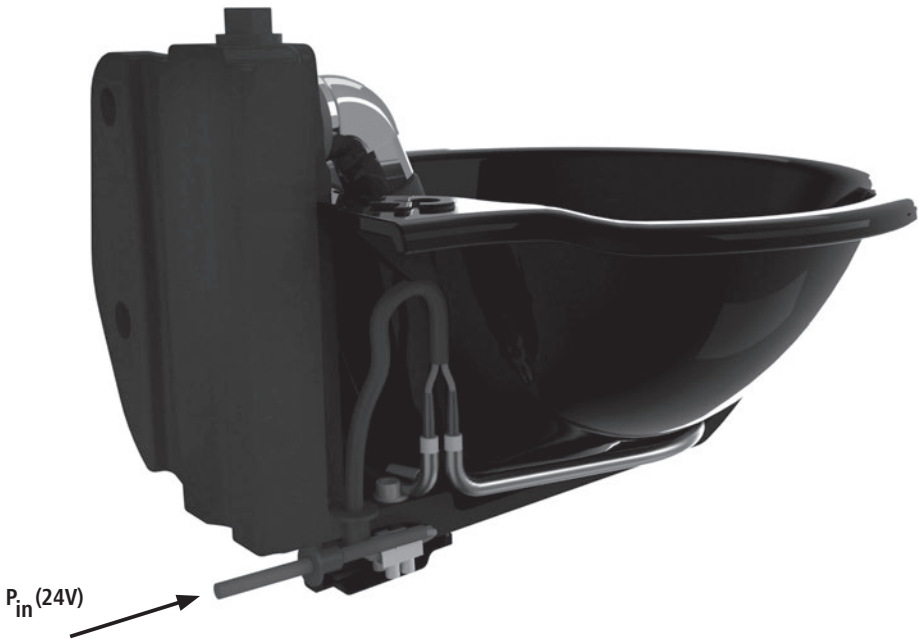
 The transformer and frost protection thermostat are not included in the scope of delivery and must be ordered separately. Caution: the heating element has a power input of 80 respectively 50 W. A 200 W transformer must be selected in order to also operate e.g. a 24V KERBL frost protection heating cable.

Note: The transformer and thus the devices connected to it can be switched on and off automatically using a KERBL frost protection thermostat (#222794). This can save energy and thus cut costs.

The 24V power supply must be connected to the underside of the watering basin through the cable feed-through on the terminal box. Please lay the cable in the terminal box in such a way that the terminal box cover can be screwed on. The feed-through plug for the supply pipe needs to be punctured so that the supply cable can be fed into the terminal box.

 The electrical connection may only be carried out by a qualified electrician. The relevant national regulations and guidelines must be taken into account.

Please adhere to the connection diagram



5. Attaching the Terminal Box Cover

Close the terminal box using the terminal box cover set (#222022) (included). This cover is not installed at the factory and is included in the scope of delivery. The rubber seal must be positioned between the cover and the cast basin. The cover must be screwed on using the screws that are included.

6. Purging the Water Pipe

The water pipe must be thoroughly purged before it is connected to the water supply. It is possible for loose processing residue to be located in newly laid pipes. The pipe valve on the watering basin also needs to be thoroughly purged before initial operation.

7. Setting the Flow Rate on the Valve

The H10 heatable watering basin is fitted with a flow rate regulation screw at the installation elbow that enables regulation of the water flow rate at the pipe valve. The regulation screw can be set using a no. 6 Allen key or a 10-cent coin (one Eurocent).

Slot horizontal = maximum water flow

Slot vertical = minimum water flow

⚠ Caution: Do not remove the regulation screw

2. Safety Notes

- Protect all electrical supply lines, insulation and heating cables on the pipes from browsing.
- Install a protective bracket on this watering basin in narrow stalls and bays (see item 4)
- Install the transformer and the 230V power cables away from the reach of the animals
- The 230V cable to the transformer must be fused separately
- The electrical installation may only be carried out by a qualified electrician
- Test the functionality of the entire electrical installation before the first frost of the season
- Do not completely unscrew the regulation screw on the valve. There is no limit stop to prevent the regulation screw from being removed!

3. Maintenance

6.1 Changing the Heating Element

In order to remove the enamel inside basin, for example in order to change the heating element, the pipe valve must be screwed off the installation elbow using an open-end spanner (SW24). Then release the hexagon bolt on the underside of the basin using an open-end spanner (SW13). The enamel inner basin can now be removed without having to remove and therefore re-seal the installation elbow.

6.2 The Basin needs to be cleaned regularly.

The watering basin needs to be cleaned regularly in order allow the animal optimum water intake. This serves the health of the animals and ensures a longer lifespan for the watering basin.

4. Accessories



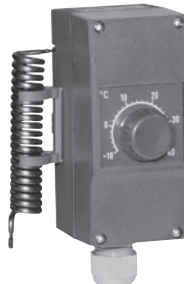
#222019 – Pipe attachment bracket, in pairs for a pipe diameter of 1"-3"



#221971 – Protective bracket for drinking basins Size 2

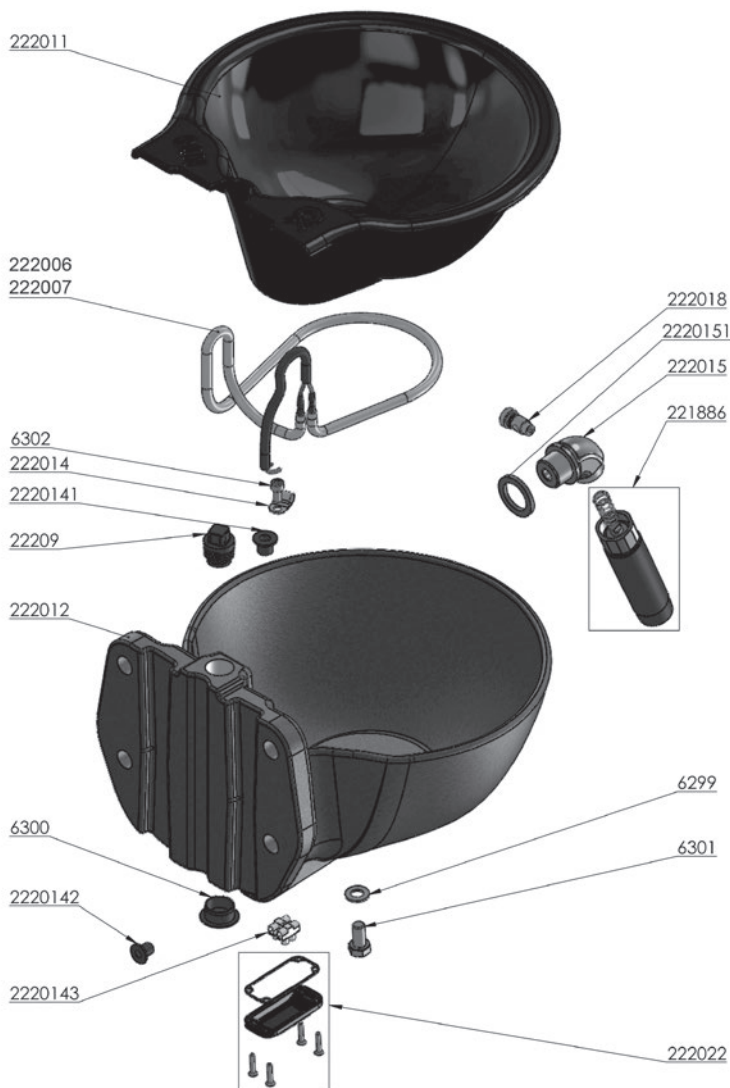


Transformer
#222796 - 100 W
#222797 - 200 W
#222626 - 300 W
#222798 - 400 W



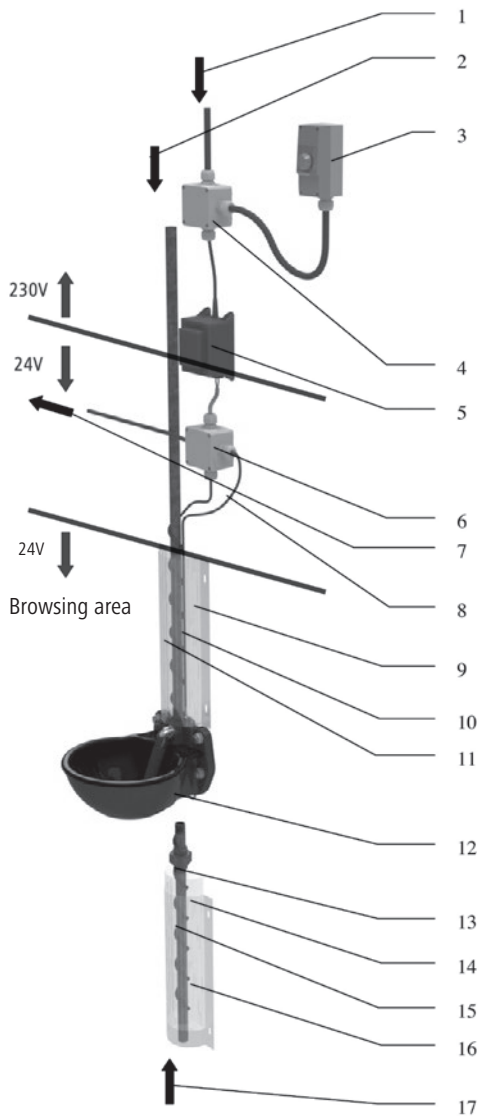
Antifreeze Thermostat
#222794

5. Replacement Parts



KERBL Art. No.	Description	Quantity			
222006	Heating element for basin H10 - 50 VA	1			
222007	Heating element for basin H10 - 80 VA	1			
6299	Washer - DIN 125 - A8.4 - A2	1			
6300	Protective plug for internal thread G1/2"	1			
6301	Hexagon bolt - ISO 4017 - M8x16-A2	1			
6302	Cylinder head screw - ISO 4762 - M5x10-A2	1			
22209	Filler plug for watering basin - G1/2"	1			
221886	Pipe valve for watering basin	1			
222011	Upper basin for H10, enamel	1			
222012	Lower basin for H10, powder coated in black	1			
222014	Mounting clamp for heating element 222013	1			
222015	Installation elbow with drill hole for regulation screw	1			
222018	Nylon regulation screw with seal for 222015	1			
222022	Terminal box cover for H10, complete, in polyethylene bag	1			
2220141	PVC plug Ø10mm for H10	1			
2220142	PVC filler plug Ø8mm for H10	1			
2220143	Terminal block 2.5mm ² - 2-pole	1			
2220151	Flat seal for KERBL installation elbow 222015	1			

Connection Diagram – Heatable Watering Basin H10



1. Mains connection 230V fused separately
2. Mains connection, water branch line or circulation system possible
3. Frost protection thermostat 230V KERBL #222794
4. Junction box at least IP54
5. Transformer 230V-> 24V
KERBL #222796 - 100 Watt
KERBL #222797 - 200 Watt
KERBL #222626 - 300 Watt
KERBL #222798 - 400 Watt
6. Junction box at least IP54
7. 24V supply line for further heatable watering basins or heating cables
8. 24V supply line for connection to watering basin
9. Protective sheeting for browsing area
10. Pipe insulation
11. 24V frost protection heating cable KERBL #22358; #223581
12. Heatable watering basin
13. Screws
14. Pipe insulation
15. 24V frost protection heating cable KERBL #22358; #223581
16. Protective sheeting for browsing area
17. Possible water pipe connection from below, or 2nd connection for circulation systems

Caution! The transformer and the frost protection thermostat are not included in the scope of delivery and need to be ordered separately!

Maximum permissible cable and pipe length l_{max} in metres, depending on nominal line section in mm^2 . For a maximum voltage drop of 15% and a parallel connection

Line section in mm^2	Maximum line length in metres
1,5	50
2,5	80

6. Guarantee Card

Based on our General Terms and Conditions we provide a 2-YEAR GUARANTEE for this product for the resolution of damage caused by defective materials or manufacturing defects. The guarantee term is valid from the date of purchase. The guarantee does not cover:

1. Damage caused by natural wear and tear (wearing parts, sliding parts), overloading or incorrect operation.
2. Damaged caused by an Act of God or during transportation.
3. Damage to rubber parts, e.g. on connection wires. Guarantee repairs are only carried out at the manufacturing works or an authorised repair shop! The manufacturer reserves the right to refuse any guarantee claim in cases of non-compliance.

For this purpose the equipment must be returned to the point of sale in one piece, packaged and postage paid with the original invoice and the guarantee card. Please give details of the nature of your complaint. The owner of the equipment will carry costs that arise from unjustified complaints.

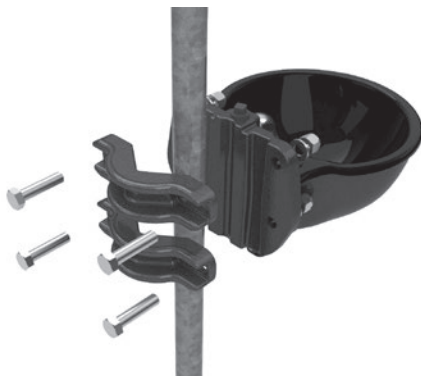
IT 1. Istruzioni per il montaggio

1.1 Possibilità di fissaggio

È possibile fissare l'abbeveratoio H10 a parete con gli strumenti di fissaggio adeguati o direttamente su tubi con l'apposita staffa di fissaggio (#222019).



Montaggio a parete



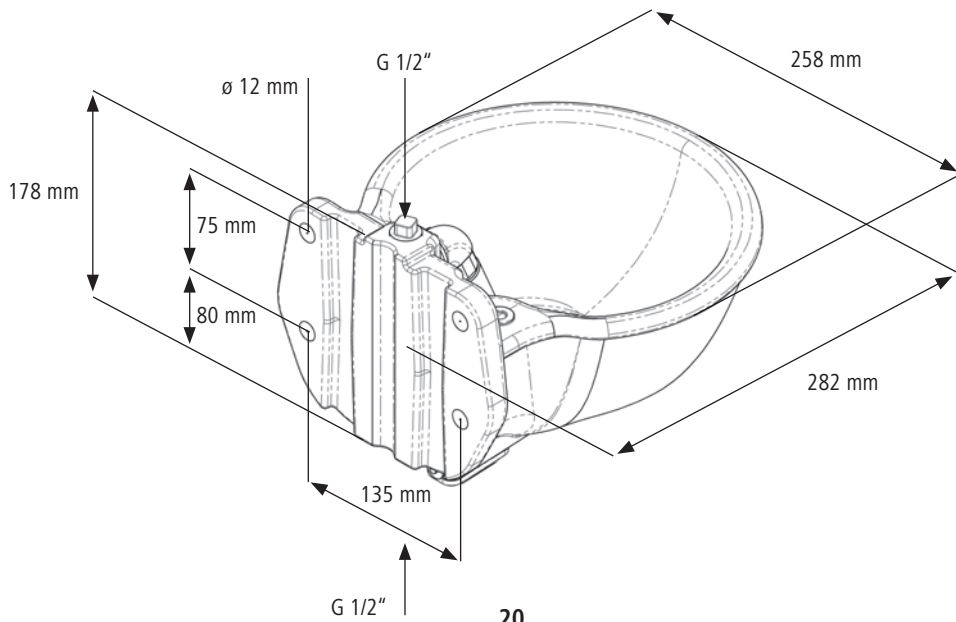
Montaggio su tubo con #222019

1.2 Montaggio

1. Montaggio dell'abbeveratoio

È possibile montare l'abbeveratoio riscaldabile H10 a parete o su tubi. Per il montaggio a parete è necessario scegliere gli strumenti di fissaggio adeguati.

È necessario adattare l'altezza del montaggio in base alle diverse applicazioni e specie animali. Altezza di montaggio 60 - 80 cm circa.



2. Allacciamento della tubazione

Prima di iniziare le operazioni per l'allacciamento della tubazione, è necessario rimuovere il tappo protettivo e il tappo cieco dai collegamenti in alto e in basso.

L'allacciamento dell'abbeveratoio è possibile a piacere dal basso o dall'alto. L'abbeveratoio è adatto anche agli impianti di riscaldamento a ricircolo e può essere collegato allo stesso tempo dall'alto e dal basso.

! -> **Rendere ermetici tutti gli allacciamenti.**

Se l'allacciamento dell'abbeveratoio avviene solo su un lato, è necessario sigillare l'allacciamento libero con un tappo cieco. Il tappo cieco è compreso nella fornitura.

In presenza di pressioni superiori a 3 bar si consiglia l'installazione di un regolatore di pressione nell'alimentazione per poter regolare la pressione dell'acqua.

! **Prestare attenzione allo schema di allacciamento.**

3. Realizzazione dell'alimentazione dell'abbeveratoio con protezione antigelo

L'alimentazione dell'abbeveratoio deve essere protetta dal ghiaccio. Utilizzare a questo scopo l'apposito cavo di riscaldamento KERBL e isolarlo attenendosi alle disposizioni.

! **È necessario proteggere dai morsi animali i cavi caloriferi, l'isolamento e l'alimentazione dell'abbeveratoio.**

4. Collegamento elettrico del riscaldatore

È necessario posare la linea dell'alimentazione elettrica a 24 V lungo la tubazione fino a raggiungere l'abbeveratoio riscaldabile H10.

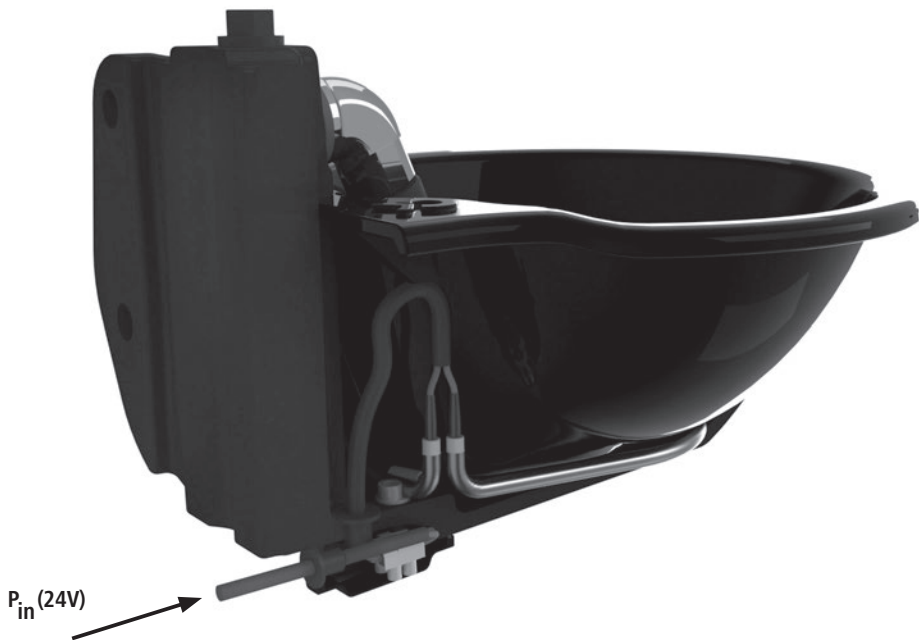
! **Il trasformatore e il termostato antigelo non sono compresi nella fornitura e devono essere ordinati a parte. Attenzione: il riscaldatore presenta un assorbimento di potenza di 80 o 50 Watt. Per azionare, ad esempio, anche un cavo calorifero antigelo da 24 V, è necessario selezionare un trasformatore da 200 Watt.**

Nota: il trasformatore e, di conseguenza, le apparecchiature collegate a quest'ultimo si possono attivare e disattivare automaticamente con un termostato antigelo di KERBL (#222794). Con questo accorgimento è possibile risparmiare energia e ridurre i costi.

È necessario collegare il cavo dell'alimentazione elettrica a 24 V utilizzando il passacavo presente sulla morsettiera presente sulla parte inferiore dell'abbeveratoio. Disporre il cavo nella morsettiera in modo da consentire il fissaggio con viti del rivestimento della morsettiera. È necessario perforare il tappo di passaggio per il cavo dell'alimentazione per consentire la disposizione del cavo di alimentazione nella morsettiera.

! **È consentito solo ad un elettricista qualificato eseguire l'allacciamento elettrico. Durante questa operazione è necessario prestare attenzione alle disposizioni e alle direttive nazionali.**

! **Prestare attenzione allo schema di allacciamento.**



5. Applicazione del coperchio della morsettiera

Collegare la morsettiera all'apposito kit di copertura fornito in dotazione (#222022). Il coperchio non è montato di fabbrica, ma è fornito in dotazione. È necessario disporre la guarnizione in gomma tra il rivestimento e l'abbeveratoio pressofuso. È necessario fissare saldamente il coperchio con le viti fornite in dotazione.

6. Lavaggio della condotta dell'acqua

È necessario lavare la condotta dell'acqua a fondo prima di stabilire il collegamento all'alimentazione dell'acqua. Nelle tubazioni appena posate si possono trovare residui sciolti della lavorazione. È necessario lavare a fondo la valvola tubolare presente sull'abbeveratoio prima dell'attivazione.

7. Impostazione della portata nella valvola

L'abbeveratoio riscaldabile H10 è dotato di un gomito di montaggio con una vite di regolazione della portata che consente di regolare la quantità del flusso d'acqua dalla valvola tubolare. È possibile impostare la vite di regolazione con una chiave esagonale da 6 o una moneta da 10 cent (centesimi di euro).

Scanalatura in orizzontale = quantità massima d'acqua

Scanalatura in verticale = quantità minima d'acqua

⚠ Cautela: non rimuovere la vite di regolazione svitandola.

2. Indicazioni di sicurezza

- Proteggere dai morsi tutti cavi di alimentazione, gli isolamenti e i cavi caloriferi presenti sulle tubazioni.
- Montare una staffa protettiva per l'abbeveratoio nei box e nelle stalle di dimensioni ridotte (vedere punto 4).
- Montare il trasformatore e i cavi di alimentazione elettrica da 230 V fuori dalla portata degli animali.
- È necessario isolare il cavo di alimentazione da 230 V del trasformatore.
- È consentito solo ad un elettricista qualificato effettuare l'installazione elettrica.
- Controllare il corretto funzionamento di tutta l'installazione elettrica prima della prima gelata.
- Non svitare completamente la vite di regolazione presente sulla valvola. Non raggiungere l'arresto della corsa di rotazione della vite di regolazione.

3. Manutenzione

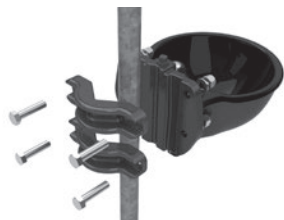
6.1 Sostituzione del riscaldatore

Per effettuare lo smontaggio della vaschetta interna smaltata per sostituire ad esempio il riscaldatore, è necessario svitare la valvola tubolare dal gomito di montaggio con una chiave fissa (SW24). Allentare quindi la vite a testa esagonale con la chiave fissa (SW13) presente sulla parte inferiore dell'abbeveratoio. È possibile estrarre la vaschetta smaltata interna senza che sia necessario smontare il gomito di montaggio e, di conseguenza, procedere nuovamente alla realizzazione della tenuta ermetica.

6.2 Pulizia periodica dell'abbeveratoio

Per consentire agli animali un'assunzione ottimale dell'acqua, è necessario pulire l'abbeveratoio periodicamente. Questa operazione favorisce la salute degli animali e prolunga la durata dell'abbeveratoio.

4. Accessori



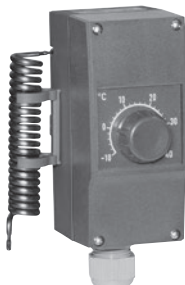
#222019 - staffa di fissaggio per tubo in coppia per l'abbeveratoio per il diametro del tubo 1"-3"



#221971 - staffa protettiva taglia 2



Trasformatore
#222796 - 100 W
#222797 - 200 W
#222626 - 300 W
#222798 - 400 W



Termostato antigelo
#222794

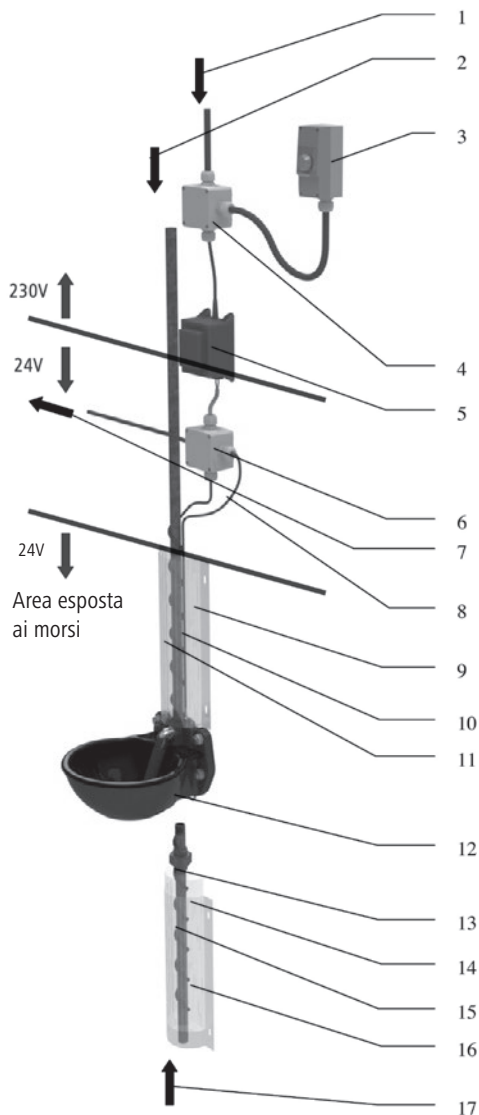
5. Pezzi di ricambio



Cod. art. KERBL	Descrizione	Quantità
6299	Disco - DIN 125 - A8.4 - A2	1
6300	Tappo protettivo per filettatura interna G1/2"	1
6301	Vite a testa esagonale - ISO 4017 - M8 x 16-A2	1
6302	Vite a testa cilindrica - ISO 4762 - M5 x 10-A2	1
22209	Tappo cieco per abbeveratoio - G1/2"	1
221886	Valvola tubolare per abbeveratoio	1
222011	Vaschetta superiore per abbeveratoio H10, smaltata	1
222012	Vaschetta inferiore per abbeveratoio H10, nera con rivestimento in polvere	1

222006	Riscaldatore per abbeveratoio H10 - 50 VA	1
222007	Riscaldatore per abbeveratoio H10 - 80 VA	1
222014	Fascetta di fissaggio per riscaldatore 222013	1
222015	Gomito di montaggio per la vite di regolazione	1
222018	Vite di regolazione nylon con guarnizione per 222015	1
222022	Coperchio morsettieria per H10, completo, nel sacchetto in PE	1
2220141	Tappo in PVC Ø 10 mm per H10	1
2220142	Tappo cieco in PVC Ø 8 mm per H10	1
2220143	Morsetto isolante 2,5 mm ² - bipolare	1
2220151	Guarnizione piatta per gomito di montaggio KERBL 222015	1

Schema di allacciamento dell'abbeveratoio riscaldabile H10



1. Allacciamento alla rete elettrica da 230 V dotato di isolamento a parte
2. Possibilità di allacciamento alla condotta, realizzazione di condotte secondarie dell'acqua o di impianti di ricircolo
3. Termostato antigelo da 230 VKERBL #222794
4. Cassetta di distribuzione, almeno IP54
5. Trasformatore 230 V -> 24 V
KERBL #222796 - 100 Watt
KERBL #222797 - 200 Watt
KERBL #222626 - 300 Watt
KERBL #222798 - 400 Watt
6. Cassetta di distribuzione, almeno IP54
7. Linea di alimentazione da 24 V per altri abbeveratoi riscaldabili
8. Linea di alimentazione da 24 V per l'allacciamento all'abbeveratoio
9. Lamiera protettiva per l'area esposta ai morsi
10. Isolamento della tubazione
11. Cavo calorifero antigelo da 24 V KERBL #22358; #223581
12. Abbeveratoio riscaldabile
13. Collegamento a vite
14. Isolamento della tubazione
15. Cavo calorifero antigelo da 24 V KERBL #22358; #223581
16. Lamiera protettiva per l'area esposta ai morsi
17. Possibilità di allacciamento alla condotta dell'acqua dal basso o di un secondo allacciamento per i sistemi di ricircolo

Attenzione: il trasformatore e il termostato antigelo non sono compresi nella fornitura e devono essere ordinati a parte.

Lunghezze massime consentite per i cavi e le condotte l_{max} in metri a seconda della sezione nominale dei conduttori in mm^2 in caso di un calo di tensione massimo del 15% e con un interruttore parallelo

Sezione in mm^2	Lunghezza max. in metri
1,5	50
2,5	80

6. Tagliando di garanzia

Ai sensi delle nostre condizioni generali di contratto, per questo apparecchio forniamo 2 ANNI DI GARANZIA, per eliminare i problemi di materiale o gli errori del produttore. L'obbligo di garanzia decorre a partire dalla data di acquisto. La garanzia non include:

1. Danni provocati da naturale usura (parti soggette ad usura, parti a scorrimento), sovraccarico e uso non conforme (mancata osservanza delle istruzioni per l'uso).
2. Danni causati da forza maggiore o trasporto.
3. Danni di parti in gomma, quali ad es. raccordi. Le riparazioni in garanzia vengono eseguite soltanto dalla casa costruttrice o da un laboratorio autorizzato!

In caso di violazione, il produttore si riserva il diritto di respingere qualsiasi richiesta di garanzia. A tal fine, l'apparecchio deve essere restituito a rischio del suo possessore, non smontato, imballato e franco di porto, con la fattura originale e il tagliando di garanzia al punto vendita. Si richiedono informazioni quanto più precise possibili sul tipo di reclamo. I costi derivanti da reclami ingiustificati saranno a carico del possessore dell'apparecchio.

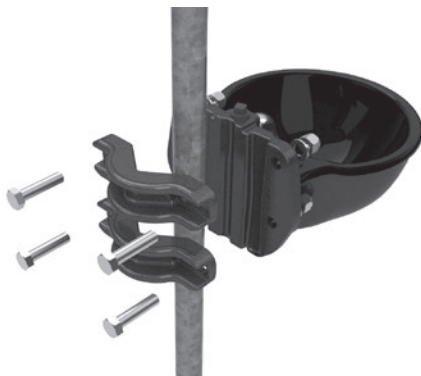
SV 1. Installationsanvisning

1.1 Monteringsalternativ

Vattenkoppen H10 kan hängas direkt på väggen med lämpliga upphängningsanordningar eller så kan den fästas direkt på rören med ett lämpligt rörmonterings fäste (#222019).



Väggmontering



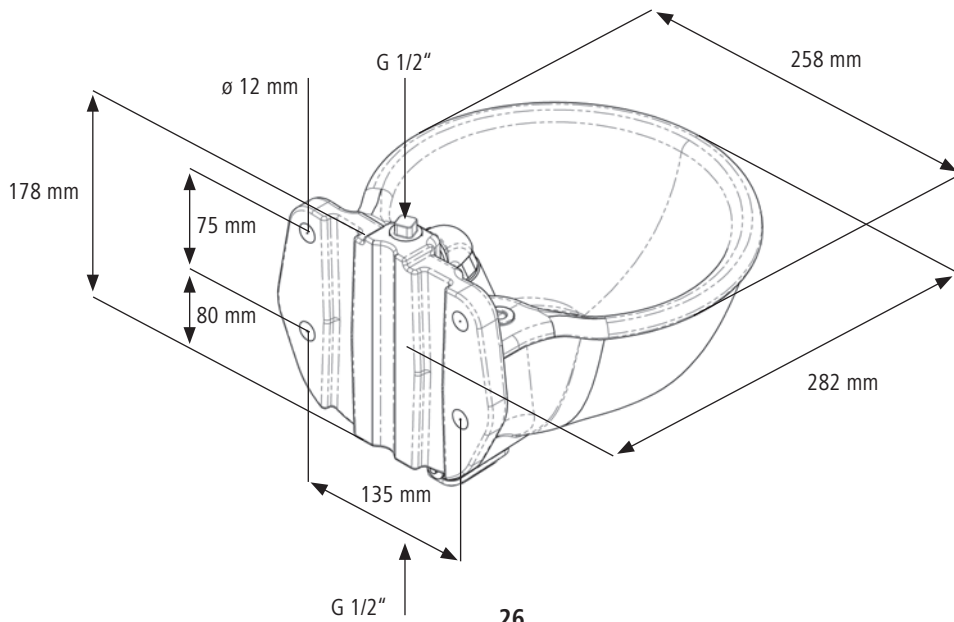
Väggmontering med #222019

1.2 Installation

1. Installation av koppen

Den uppvärmsbara vattenkoppen H10 kan monteras på vägg eller på rör. För väggmontering ska lämpliga upphängningsanordningar väljas.

Installationshöjden ska tillämpas efter den berörda djurrasen och användningen. Installationshöjd ungefär 60 - 80 cm.



2. Anslutning av rörledningen

Innan arbetet för anslutningen av rörledningen påbörjas, ska skydssluggarna och blindpluggarna avlägsnas från anslutningens övre och nedre del.

Anslutningen av vattenkoppen kan väljas ovanifrån eller underifrån. Vattenkoppen är även lämplig för värmeomlopps system och kan anslutas samtidigt, ovanifrån och underifrån.

! -> Täta alla anslutningar!

Om anslutningen av vattenkoppen utförs endast från en sida, ska den fria anslutningen tätas med en blindplugg. (Blindpluggarna medföljer leveransen)

Vid tryck >3 bar rekommenderar vi installation av en tryckregulator i ingångsledningen, för att kunna reglera vattentrycket.

! Iaktta anslutningsschemat

3. Ledningen för vattentillförsel till vattenkoppen ska skyddas från frost

Ledningen för vattentillförsel till vattenkoppen måste skyddas från frost. För denna anledning, ska en lämplig KERBL värmekabel användas och denna ska isoleras enligt föreskrifterna.

! Värmeledningarna, isoleringen och ledningarna för vattentillförsel till vattenkoppen ska skyddas mot bett.

4. Elektrisk anslutning av värmeelementet

24V-strömtillförseln ska dras längs den föreliggande rörledningen till den uppvärmningsbara vattenkoppen H10.

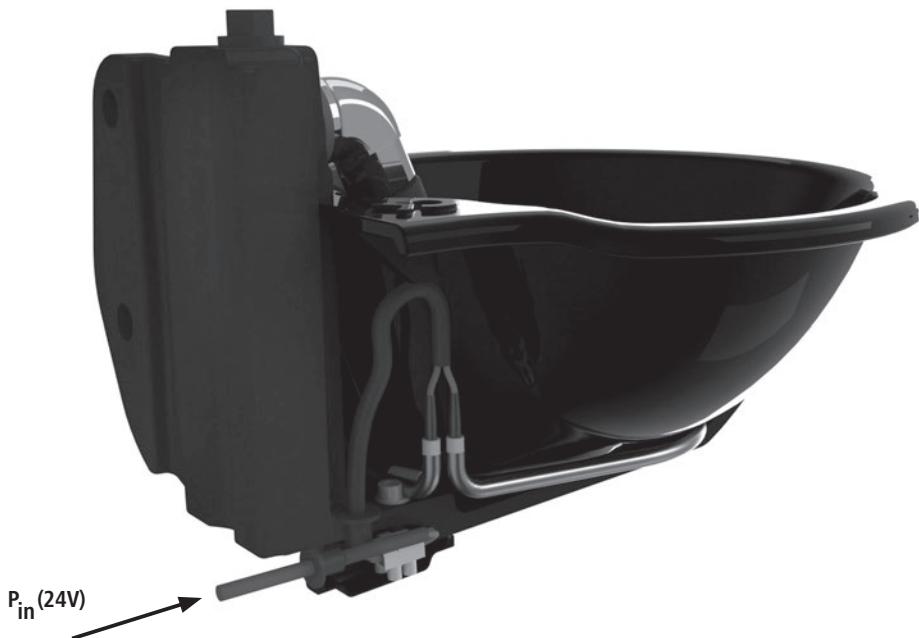
! Transformator och frostskyddstermostat, ingår inte i leveransen utan måste beställas separat. Varning, värmeelementet har en strömförbrukning på 80 eller 50 Watt, för att kunna drivas till exempel, även en 24V-frostskydds-värmeledning, måste en transformator med t ex 200 Watt väljas.

Råd: Transformatorn, och därmed även de till denna anslutna utrustningarna, kan kopplas till och från automatiskt med en KERBL frostskyddstermostat (#222794). På så sätt kan man spara energi och kostnader.

24V-Strömtillförseln, ska anslutas till kabelfästet på vattenkoppens undersida, via kabelgenomgången. Placera kabeln i kabelfästet på så sätt att kabelfästets huv kan skruvas fast. Matningskabelns genomgångsplugg måste vara genom-borrad så att matningskabeln kan föras in i kabelfästet.

! Den elektriska anslutningen får endast utföras av kvalificerad elektriker. Nationella föreskrifter och riktlinjer ska här observeras.

! Iaktta anslutningsschemat



5. Montering av kabelfästets kåpa

Stäng kabelfästet med den medföljande kåpan för kabelfästen (#222022). Denna kåpa är inte fabriksmonterad och medföljer leveransen. Gummipackningen ska placeras mellan kåpan och gjutkoppen. Huven ska fästas med de medföljande skruvarna.

6. Spolning av vattenledningen

Vattenledningen ska spolas grundligt före anslutningen till vattenförsörjningsnätet. I nya rörledningar kan ni finna lösa rester från bearbetningen. Även rörventilen på vattenkoppen ska spolas ordentligt före användning.

7. Inställning av flödet på ventilen

Den uppvärmningsbara vattenkoppen H10 är försedd med ett flödesreglage på installationskurvan, som gör det möjligt att reglera flödet vid rörventilen. Reglaget är reglerbart med en 6 inxesnyckel eller ett 10 Cent-mynt (Eurocent).

Springa vågrät = maximalt vattenflöde

Springa lodrät = minimum vattenflöde

⚠ Varning: drag inte ut reglaget

2. Säkerhetsanvisningar

- Skydda alla elektriska matningskablar, isoleringar och värmekabeln på rörledningen från bett.
- Montera ett skyddsräcke för vattenkoppen, i trånga boxar och stallar. (se punkt 4)
- Montera transformatorn och 230V strömledningen utom räckhåll för djuren
- 230V matningsledningen till transformatorn måste säkras separat
- Den elektriska installationen får utföras endast av kvalificerad elektriker
- Testa hela installationens funktion före den första frosten
- Skruva inte helt av reglaget på ventilen. Inget stopp för att förhindra reglagets utdragning, föreligger!

3. Underhåll

6.1 Ersättning av värmeelementet

För att montera ned emaljbelägningen, t. ex. för att byta ut värmeelementet, ska rörventilen skruvas loss från monteringskurvan med hjälp av en dubbel skruvnyckel (SW24). Lossa därefter sexkantskruven med dubbel skruvnyckel (SW13) på koppens undersida. Nu kan emaljbelägningen dras ut, utan att behöva montera ned monteringskurvan och därför behöva täta den på nytt.

6.2 Vattenanordningarna ska rengöras regelbundet.

För att ge djuren en optimal vattentillförsel, ska vattenanordningen rengöras regelbundet. Detta garanterar god hälsa för djuren och lång livstid för vattenkoppen.

4. Tillbehör



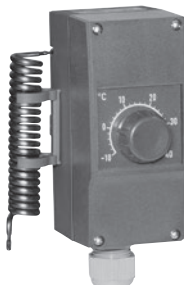
#222019 - Rörmonteringsfäste, i par för rördiameter 1"-3"



#221971 - Skyddsräcke för vattenkopp Storlek 2

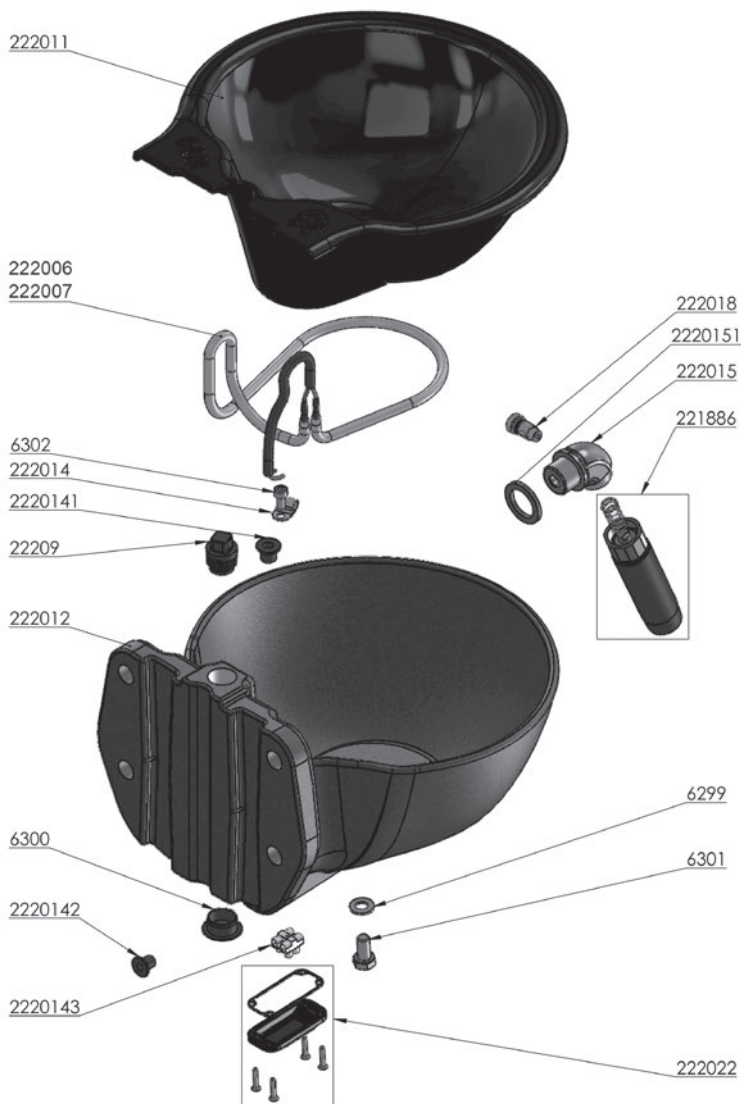


Transformator
#222796 - 100 W
#222797 - 200 W
#222626 - 300 W
#222798 - 400 W



Frostskyddstermostat
#222794

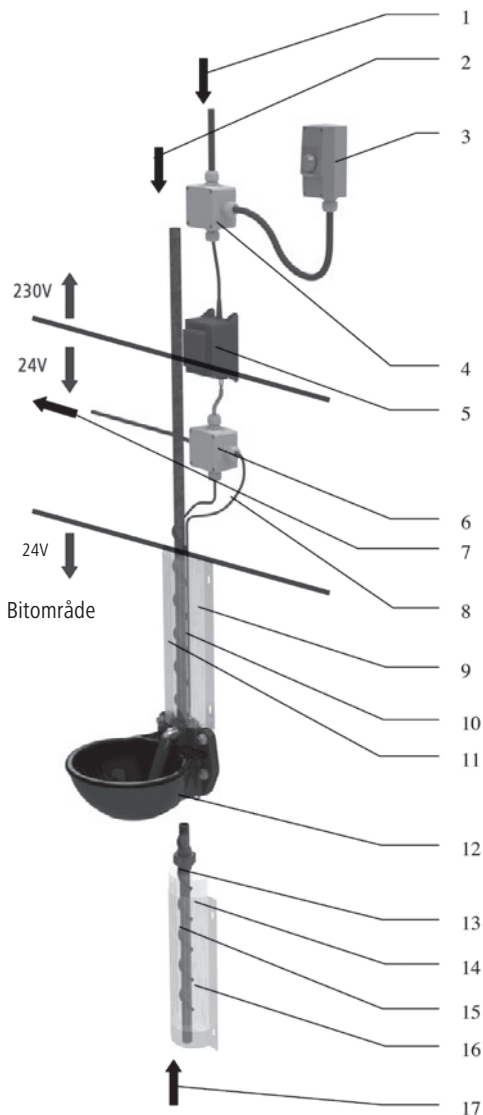
5. Reservdelar



KERBL Art. Nr.	Beskrivning	Antal
6299	Mellanläggsskiva - DIN 125 - A8.4 - A2	1
6300	Skyddsplugg för gängning G1/2"	1
6301	Sexkantskruv - ISO 4017 - M8x16-A2	1
6302	Cylinderskruv - ISO 4762 - M5x10-A2	1
22209	Blindpluggar för vattenkopp - G1/2"	1
221886	Rörventil för vattenkopp	1
222011	Emaljbeklädnad för koppens insida H10	1
222012	Ytterbeklädnad för koppens H10, svart pulverlackerad	1

222006	Värmeelement för koppens H10 - 50 VA	1
222007	Värmeelement för koppens H10 - 80 VA	1
222014	Monteringsfäste för värmelement 222013	1
222015	Monteringskurva med hål för reglage	1
222018	Reglage i nylon med packning för 222015	1
222022	Kåpa för kabelfäste f. H10, komplett, i PE-påse	1
2220141	PVC pluggar Ø10mm för H10	1
2220142	PVC blindpluggar Ø8mm för H10	1
2220143	Kopplingsplint 2,5mm ² - 2-polig	1
2220151	Packning för KERBL monteringskurva 222015	1

Anslutningschema- Uppvärmningsbar vattenkopp H10



1. Nätanslutning 230V separat isolerad
2. Anslutningsledning, vatten Förgreningsledning eller omloppssystem möjligt
3. Forstskydds-termostat 230V KERBL #222794
4. Fördelardosa minst. IP54
5. Transformator 230V-> 24V
KERBL #222796 - 100 Watt
KERBL #222797 - 200 Watt
KERBL #222626 - 300 Watt
KERBL #222798 - 400 Watt
6. Fördelardosa minst IP54
7. 24V Matningsledning för ytterligare uppvärmsbara vattenkoppar eller värmekabel
8. 24V Matningsledning för anslutning till vattenkoppen
9. Skyddskåpa för bitområdet
10. Rörledningens isolering
11. 24V Frostskydds-värmeledning KERBL #22358; #223581
12. Uppvärmningsbar vattenkopp
13. Sammanfogning
14. Rörledningens isolering
15. 24V Frostskydds-värmeledning KERBL #22358; #223581
16. Skyddskåpa för bitområdet
17. Möjlig ledningsanslutning vatten underifrån eller 2. anslutningar för omloppssystem

Varning! Transformator och frostskyddstermostat ingår inte i sändningen och måste beställas separat!

Maximalt tillåtna kabel-och ledningslängder l_{max} i meter, beroende på kabeltvärsnitt i mm^2
Vid max. spänningsfall på 15% och parallell krets

Kabeltvärsnitt i mm^2	Max. Kabellängd i meter
1,5	50
2,5	80

6. Garantibevis

På grundval av våra allmänna affärsvillkor, lämnar vi 2 ÅRS GARANTI för denna apparat, för skador som hörör från material-eller tillverkningsfel. Garantitiden startar från inköpsdatum. Garantin omfattar inte:

1. Skador, som uppkommit genom naturlig förslitning (slitdelar, glidytor), överbelastning och olämplig användning (ouppmärksamhet av bruksanvisningen).

2. Skador som uppstått genom våld eller vid transport.

3. Skador på gummidelar, som t ex anslutningskablar. Garantireparationer kommer att utföras endast vid tillverkarens anläggning eller hos auktoriserad verkstad! Tillverkaren reserverar sig rätten, vid försummelse, att avvisa garantikrav.

Apparaten ska för denna avsikt, på ägarens risk, monterad, förpackad och portofritt, återsändas till försäljningsstället tillsammans med originalfakturan och garantibeviset. Så precisa uppgifter som möjligt angående klagomålet är önskvärda. Kostnader i samband med omtiverade klagomål, åligger apparatens ägare.

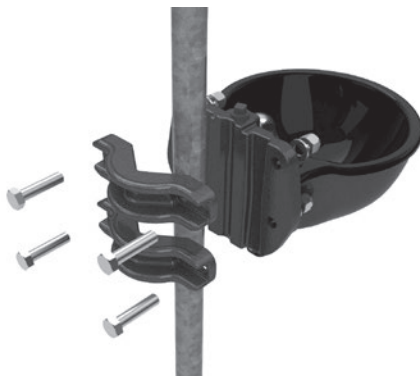
NO 1. Monteringsanvisning

1.1 Festemuligheter

Drikkekarret H10 kan festes på veggen med et egnet festemiddel eller direkte på rør med egnet rørfestebøyle (#222019).



Veggmontering

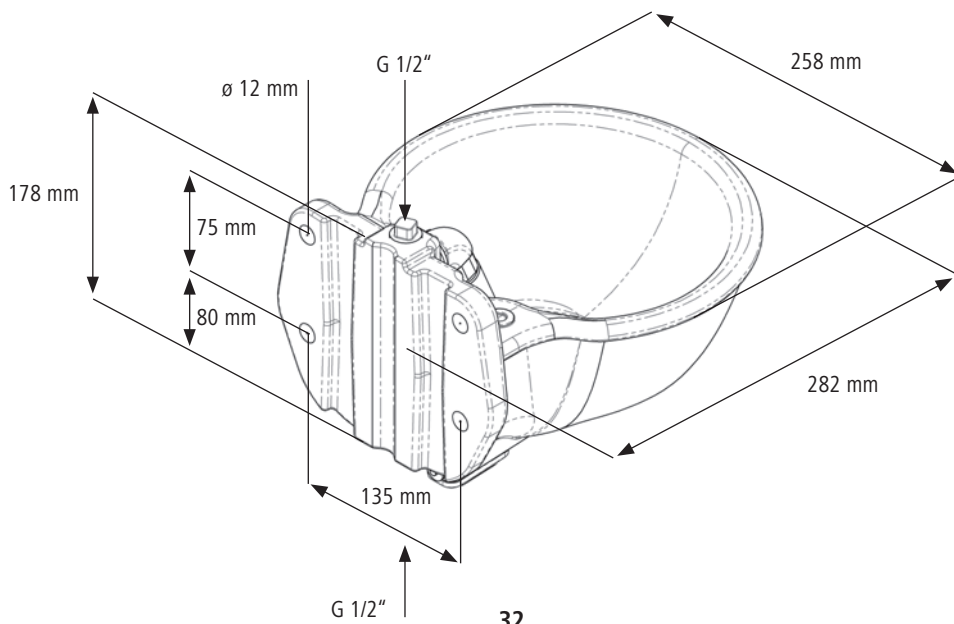


Rørmontering med #222019

1.2 Montering

1. Montere drikkekarret

Det oppvarmbare drikkekarret H10 kan monteres på veggen eller på et rør. Velg egnet festemiddel for montering på vegg. Monteringshøyden må tilpasses den respektive dyrerasen og bruken. Monteringshøyde ca. 60 - 80 cm.



2. Koble til rørledningen

Før man begynner å koble til rørledningen, må beskyttelsespluggen og blindpluggen fjernes fra tilkoblingene oppe og nede.

Drikkekaret kan kobles til enten oppe eller nede. Drikkekaret egner seg også for varmesirkulasjonssystemer og kan kobles til oppe og nede samtidig.

! -> **Stram til alle tilkoblinger!**

Hvis drikkekaret skal kobles til kun fra den ene siden, må den frie tilkoblingen blendes av med en blindplugg. (blindpluggen følger med i leveransen)

Ved trykk >3 Bar anbefaler vi å montere en trykkregulator i tilførselsledningen for å regulere vanntrykket.

! **Vær oppmerksom på koblingskjemaet**

3. Tilførselsledningen til drikkekaret må frostsikres

Tilførselsledningen til drikkekaret må beskyttes mot frost. Til dette kan du bruke varmekablene fra KERBL, og isoler dem iht. angivelsene.

! **Varmeledninger, isolasjon og tilførselsledningene til drikkekaret må beskyttes slik at dyrene ikke kan bite på dem.**

4. Elektrisk tilkobling av varmeelementet

24V-strømledningen skal legges langs den eksisterende rørledningen fram til det oppvarmbare drikkekaret H10.

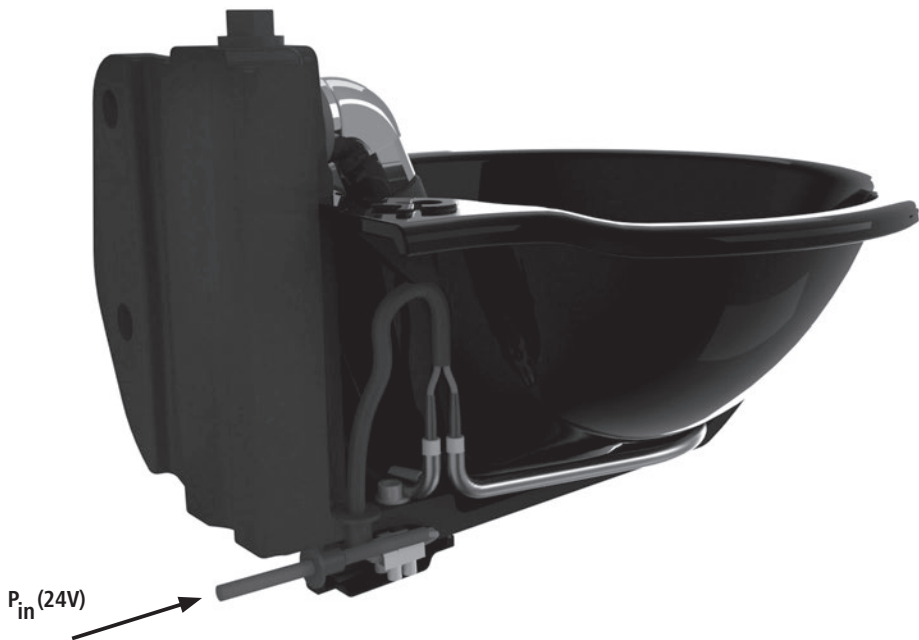
! **Transformator og frostbeskyttelsestermostat er ikke inkludert i leveransen og må bestilles separat. Forsiktig, varmeelementet har et strømførbud på 80 eller 50 Watt. For å kunne drive f.eks. en ekstra 24V-frostbeskyttelses-varmeledning, må det benyttes en transformator med f.eks. 200 Watt.**

Merk: Transformatoren og dermed de enhetene som er koblet til den, kan slås av og på automatisk med en frostbeskyttelsestermostat fra KERBL (#222794). Dette kan spare både energi og kostnader.

24V-strømledningen kobles til gjennom kabelgjennomføringen på koblingsboksen på undersiden av drikkekaret. Legg kabelen i koblingsboksen slik at dekslet på koblingsboksen kan skrues opp+ Det må lages et hull i gjennomføringspluggen for tilførselsledningen slik at tilførselsledningen kan legges inn i koblingsboksen.

! **Elektrisk tilkobling må kun utføres av elektriker. Nasjonale forskrifter og retningslinjer må overholdes.**

! **Vær oppmerksom på koblingskjemaet**



5. Plassere dekslet på koblingsboksen

Steng koblingsboksen med det vedlagte dekselsettet for koblingsboksen (#222022). Dette dekslet er ikke montert fra fabrikk, men er vedlagt leveransen. Gummipakningen skal legges mellom dekslet og støpe-becken. Dekslet skrur fast med de vedlagte skruene.

6. Spyle vannledningen

Vannledningen må spyles nøye for den kobles til vannforsyningen. I nye rørledninger kan det ligge igjen rester etter monteringen. Rørventilen på drikke karet må også skylles godt før oppstart.

7. Stille inn gjennomstrømningsmengden på ventilen

Det oppvarmbare drikkekaret H10 er utstyrt med en gjennomstrømnings-reguleringskrue på monteringsbenden som gjør det mulig å regulere vanngjennomstrømningsmengden på rørventilen. Reguleringskruen kan stilles inn med en unbrakonøkkel str. 6 eller en mynt.

Spør vannrett = maksimal vannmengde

Spør loddrett = minimum vannmengde

⚠ Forsiktig: ikke skru ut reguleringskruen

2. Sikkerhetsanvisninger

- Beskytt alle elektriske tilførselsledninger, isolasjoner og varmekabler på rørledningene, slik at dyrene ikke kan bite på dem.
- I trange bokser og staller monterer du en beskyttelsesbøyle for drikkekaret. (se punkt 4)
- Monter transformatoren og 230V-strømledningene utilgjengelig for dyrene
- 230V-tilførselsledning til transformatoren må sikres separat
- Elektrisk installasjon må kun utføres av en elektriker
- Kontroller at hele den elektriske installasjonen fungerer som den skal før frosten kommer
- Ikke skru reguleringskruen på ventilen helt ut. Det er ingen anslag som hindrer at reguleringskruen kan skrues helt ut!

3. Vedlikehold

6.1 Skifte varmeelementet

For å demontere det emaljerte innerkaret for f.eks. å skifte varmeelement, bruker du en fastnøkkel (SW24) til å skru rørventilen fra monteringsbenden. Løsne deretter sekskantskruen med fastnøkkelen (SW13) på undersiden av karet. Det emaljerte innerkaret kan nå trekkes ut uten at monteringsbenden må demonteres og dermed tettes til på nytt.

6.2 Drikkevannet må skiftes regelmessig

For å sikre dyrene et optimalt vanninntak, må drikkevannet skiftes regelmessig. Dette sikrer dyrenes helse, og at drikkekaret får lang levetid.

4. Tilbehør



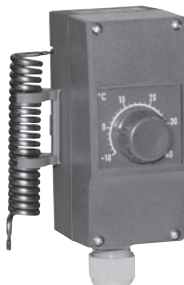
#222019 - Rørfestebøyle, parvis for rørdiameter 1"-3"



#221971 - Beskyttelsesbøyle for drikkekar størrelse 2

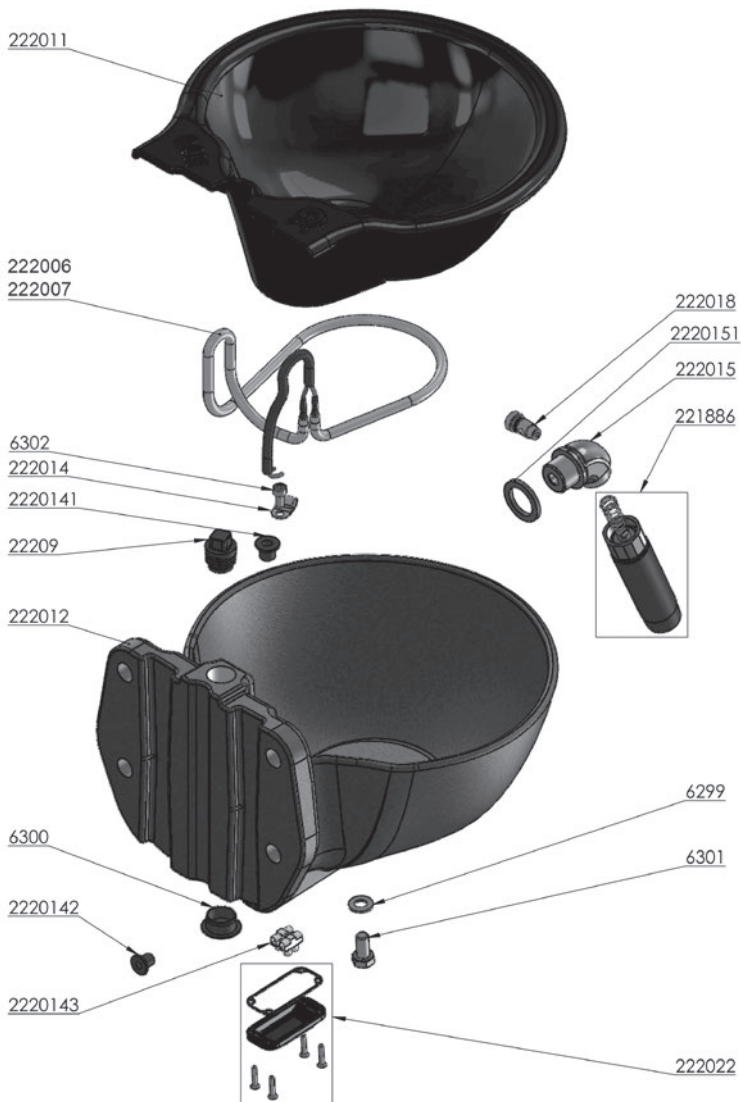


Transformator
#222796 - 100 W
#222797 - 200 W
#222626 - 300 W
#222798 - 400 W



Frostsikring termostat
#222794

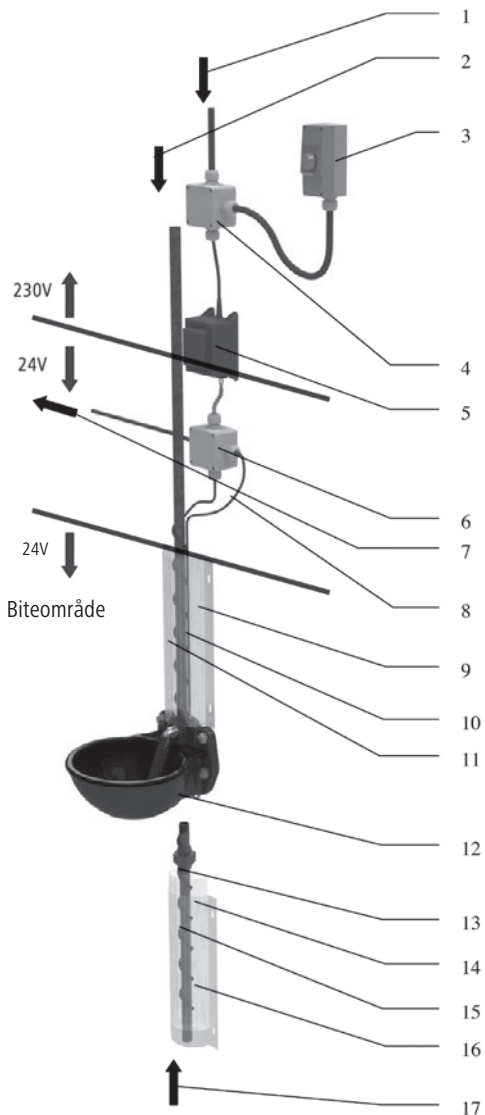
5. Reservedeler



KERBL art. nr.	Beskrivelse	Mengde
6299	Skive - DIN 125 - A8.4 - A2	1
6300	Beskyttelsesplugg for innvendige gjenger G1/2"	1
6301	Seksantskrue - ISO 4017 - M8x16-A2	1
6302	Sylinderskrue - ISO 4762 - M5x10-A2	1
22209	Blindplugg for drikkekar - G1/2"	1
221886	Rørventil for drikkekar	1
222011	Øvre skål til kar H10, emaljert	1
222012	Nedre skål til kar H10, svart pulverbelagt	1

222006	Varmeelement til kar H10 - 50 VA	1
222007	Varmeelement til kar H10 - 80 VA	1
222014	Festeklemme til varmeelement 222013	1
222015	Monteringsbend med hull til reguleringskrue	1
222018	Reguleringskrue nylon med tetning til 222015	1
222022	Deksel koblingsboks for H10, komplett, i plastpose	1
2220141	PVC-plugg Ø10 mm til H10	1
2220142	PVC-blindplugg Ø8 mm til H10	1
2220143	Lüsterklemme 2,5 mm ² - 2-polet	1
2220151	Flatpakning til KERBL monteringsbend 222015	1

Koblingsskjema - oppvarmbart drikkekar H10



1. Nettilkobling 230V sikret separat
2. Ledningstilkobling, vann Stikkledning eller omløpssystem mulig
3. Frostbeskyttelsestermostat 230V KERBL #222794
4. Fordelingsboks min. IP54
5. Transformator 230V-> 24V
KERBL #222796 - 100 Watt
KERBL #222797 - 200 Watt
KERBL #222626 - 300 Watt
KERBL #222798 - 400 Watt
6. Fordelingsboks min. IP54
7. 24V-tilførselsledning for flere oppvarmbare drikkekar eller varmekabler
8. 24V-tilførselsledning for tilkobling på drikkekar
9. Beskyttelsesplate til biteområdet
10. Isolasjon av rørdelingen
11. 24V frostbeskyttelsesvarmeledning KERBL #22358; #223581
12. Oppvarmbart drikkekar
13. Skruforbindelse
14. Isolasjon av rørdelingen
15. 24V frostbeskyttelses-varmeledning KERBL #22358; #223581
16. Beskyttelsesplate til biteområdet
17. Mulig ledningstilkobling, vann nedenfra, eller 2. tilkobling for sirkulasjonssystemer

Merk! Transformator og frostbeskyttelsestermostat er ikke inkludert i leveransen og må bestilles separat!

Maksimalt tillatt kabel- og ledningslengder I_{max} i meter, avhengig av nominelt ledningstverrsnitt i mm^2 ved et maks. spenningsfall på 15 % og parallellkobling

Ledningstverrsnitt i mm^2	Maks. ledningslengde i meter
1,5	50
2,5	80

6. Garantibevis

På grundval av våre allmänna affärsvillkor, lämnar vi 2 ÅRS GARANTI för denna apparat, för skador som härör från material-eller tillverkningsfel. Garantitiden startar från inköpsdatum. Garantin omfattar inte:

1. Skador, som oppkommit genom naturlig forslitning (slitdelar, glideytor), overbelastning og olapmellig anvandning (oppmarksamhet av bruksanvisningen).
2. Skador som oppstatt genom vald eller vid transport.
3. Skador pa gummidelar, som t ex anslutningskabler. Garantireparasjoner kommer att utforas endast vid tillverkarens anlaggning eller hos auktoriserad verkstad! Tillverkaren reserverar sig rattten, vid forsummelse, att avvisa garantikrav.

Apparaten ska för denna avsikt, på ägarens risk, monterad, förpackad och portofritt, återsändas till försäljningsstället tillsammans med originalfakturan och garantibeviset. Så precisa uppgifter som möjligt angående klagomålet är önskvärda. Kostnader i samband med omotiverade klagomål, åligger apparatens ägare.

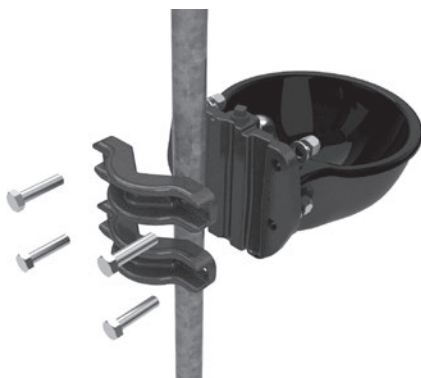
FI 1. Asennusohje

1.1 Kiinnitysmahdollisuudet

Juoma-allas H10 voidaan kiinnittää seinään sopivilla kiinnitysvälineillä tai suoraan putkiin sopivilla putkenkiinnittimillä (#222019).



Seinäasennus



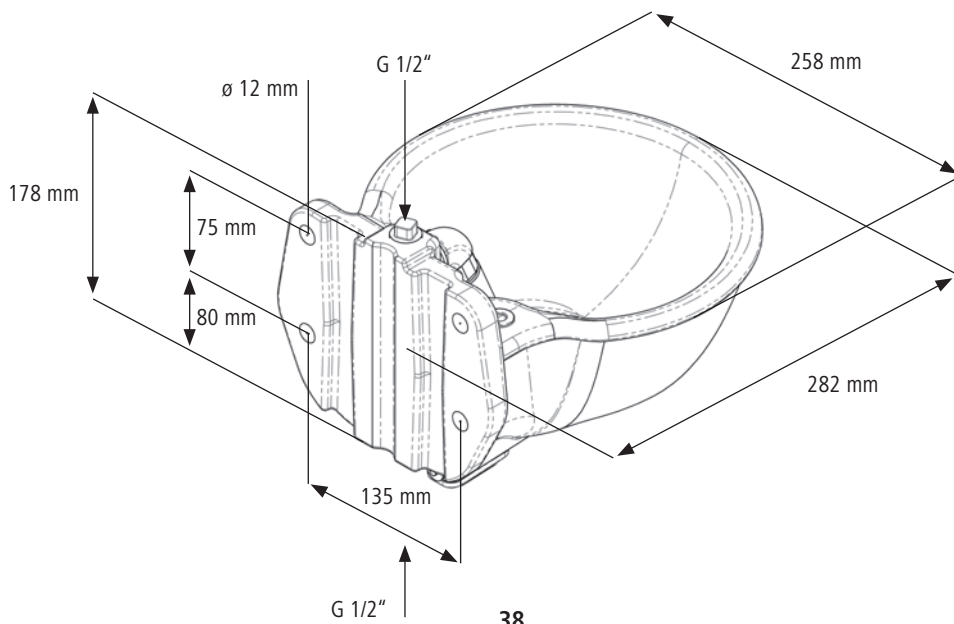
Putkiasennus kiinnittimellä #222019

1.2 Asennus

1. Altaan asennus


Lämmitettävä juoma-allas H10 voidaan asentaa seinään tai putkeen. Seinäasennukseen on valittava sopivat kiinnitysvälineet.

Asennuskorkeus sovitetaan kyseessä olevaan eläinrotuun ja käyttötarkoitukseen. Asennuskorkeus noin 60 - 80 cm.



2. Putkijohdon liitäntä

Ennen kuin putkijohdon liitäntä aloitetaan, on suojatulppa ja täytetulppa poistettava liitäntäkohdista ylhäältä ja alhaalta. Juoma-altaan liitäntä voidaan tehdä valinnaisesti joko alhaalta tai ylhäältä. Juoma-allas soveltuu myös lämmityskiertojärjestelmiin, ja se voidaan liittää samanaikaisesti ylhäältä ja alhaalta.

 -> tiivistä kaikki liitokset!

Jos juoma-altaan liitäntä tehdään vain yhdeltä puolelta, vapaaksi jäävä liitäntä on tiivistettävä täytetulppalla (täytetulppa tulee pakkauksen mukana).

Paineen ollessa yli 3 baaria suosittelemme painesäätimen asennusta tulojohtoon, jotta vedenpainetta voidaan säädellä.

 **Noudata liitäntäkaaviota**


3. Juoma-altaan tulojohto on tehtävä jäätymättömäksi

Juoma-altaan tulojohto on suojattava jäätymiseltä. Käytä siihen sopivaa KERBL-lämmityskaapelia ja eristä se ohjeen mukaisesti.

 **Lämmitysjohtot, eristys sekä juoma-altaan tulojohtot on suojattava niin, etteivät eläimet pääse puremaan niitä.**


4. Lämmityselementin sähköliitäntä

24 V-virtajohto asennetaan käytössä olevaa putkijohtoa pitkin lämmitettävään juoma-altaaseen H10 asti.

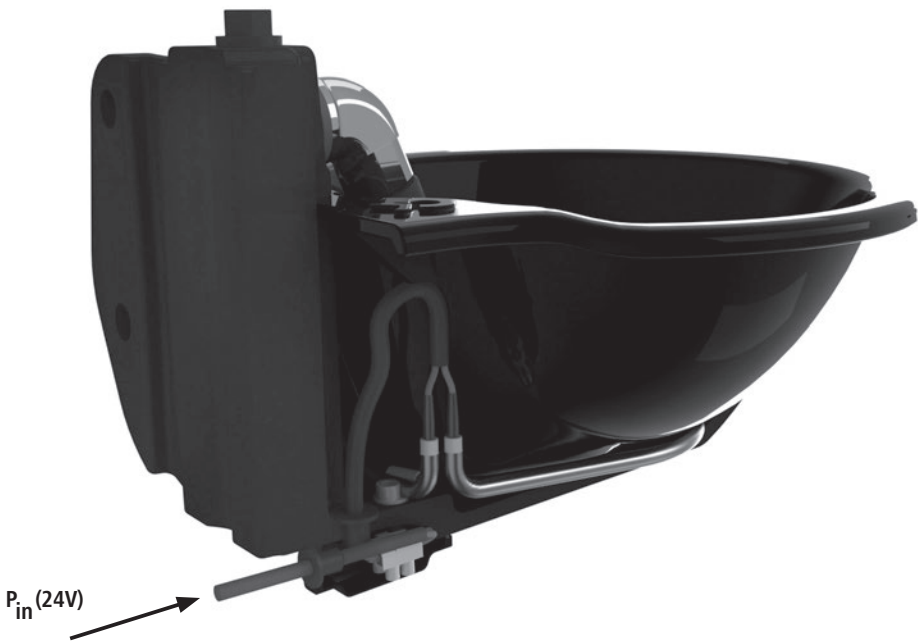
 **Muuntaja ja jäätymisenesto-termostaatti eivät kuulu toimitukseen, vaan ne on tilattava erikseen. Huomio! Lämmityselementin tehonotto on 80 tai 50 W. Jotta lisäksi voidaan käyttää esim. 24 V -jäätymisenestolämmitysjohtoa, on valittava muuntaja, jonka teho on esim 200 W.**

Ohje: Muuntaja ja siihen liitetyt laitteet voidaan kytkeä automaattisesti päälle ja pois KERBL-jäätymisenesto-termostaatilla (#222794). Tällä tavoin voidaan säästää sähköä ja siten kustannuksia.

24 V-virtajohto liitetään liitinkotelon johtoläpiviennin läpi juoma-altaan alapuoleen. Asenna johto liitinkoteloon niin, että liitinkotelon kannen voi ruuvata paikoilleen. Johdon läpiviennin tulppa täytyy puhkaista, jotta tulojohto voidaan viedä liitinkoteloon.

 **Sähköliitännän saa tehdä ainoastaan koulutuksen saanut sähköasentaja. Tällöin on otettava huomioon sitä koskevat määräykset ja ohjesäännöt.**

 **Noudata liitäntäkaaviota**



P_{in} (24V)

5. Liitinkotelon kannen asennus

Sulje liitinkotelo mukana tulleella liitinkotelon kansisarjalla (#222022). Tätä kantta ei ole tehtaalla asennettu, vaan se tulee irrallisena toimituksen mukana. Aseta kumitiiviste kannen ja altaan väliin. Kiinnitä kansi mukana tulleilla ruuveilla.

6. Vesijohdon huudonta

Vesijohto on huudottava perusteellisesti ennen kuin se liitetään vedensyöttöön. Juuri asennetuissa putkijohdoissa voi olla asennuksesta jääneitä irrallisia osia. Juoma-altaan putkiventtiili on myös huudottava ennen käyttöönottoa.

7. Lämpivirtausmäärän säätäminen venttiiliin

Lämmitettävässä juoma-altaassa H10 on asennusosassa läpivirtauksen säätöruuvi, josta voidaan säätää veden läpivirtausmäärää putkiventtiilissä. Säätöruuvia voidaan säätää avainvälin 6 kuusioavaimella tai 10 sentin kolikolla.

Rako vaakasuorassa = suurin vesimäärä

Rako pystysuorassa = pienin vesimäärä

! Varo: älä kierrä säätöruuvia ulos

2. Turvallisuusohjeita

- Suojaa kaikki sähköjohdot ja pukijohtojen eristykset ja lämmityskaapeli eläimien purennalta.
- Asenna ahtaissa karsinoissa ja tallikäytävissä oleviin juoma-altaisiin suojakaari (katso kohta 4).
- Asenna muuntaja ja 230 V -virtajohtot eläinten ulottumattomiin.
- Muuntajaan kulkeva 230 V -tulojohto täytyy erikseen suojata.
- Sähköasennuksen saa tehdä ainoastaan koulutuksen saanut sähköasentaja.
- Tarkasta koko sähköasennuksen toimivuus ennen ensimmäistä pakkasjaksoa.
- Älä kierra venttiiliin säätöruuvia kokonaan ulos. Minkäänlainen vaste ei estä säätöruuvin irrotusta!

3. Huolto

6.1 Lämmityselementin vaihtaminen

Irrottaaksesi emaloidun sisäkulhon, esimerkiksi jotta voit vaihtaa lämmityselementin, on sinun irrotettava putkiventtiili kiintoavaimella (avainväli 24) asennusosasta. Avaa sen jälkeen kuusioruuvi kiintoavaimella (avainväli 13) altaan alapuolelta. Nyt voit vetää emaloidun sisäkulhon pois ilman, että asennusosaa tarvitsee irrottaa ja siten myöhemmin uudestaan tiivistää.

6.2 Allas on puhdistettava säännöllisesti.

Jotta eläimillä olisi aina puhtas paikka veden juomista varten, on allas puhdistettava säännöllisesti. Tämä on tärkeää eläinten terveyden kannalta, ja sitä kautta myös juoma-altaan käyttöikä pitenee.

4. Lisätarvikkeet



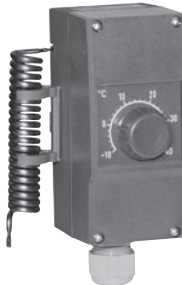
#222019 - putken kiinnitin, pareittain putken halkaisijaan 1"-3"



#221971 - juoma-altaan suojakaari koko 2

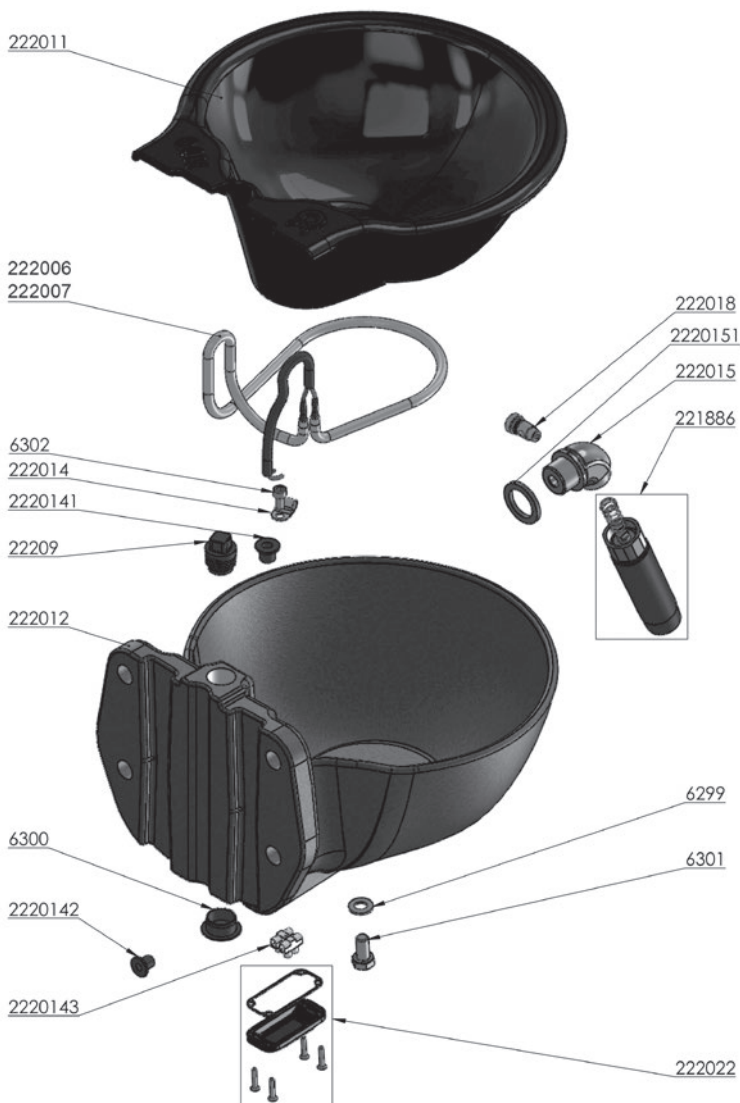


Muuntaja
#222796 - 100 W
#222797 - 200 W
#222626 - 300 W
#222798 - 400 W



Jäätymissuojatermostaatti
#222794

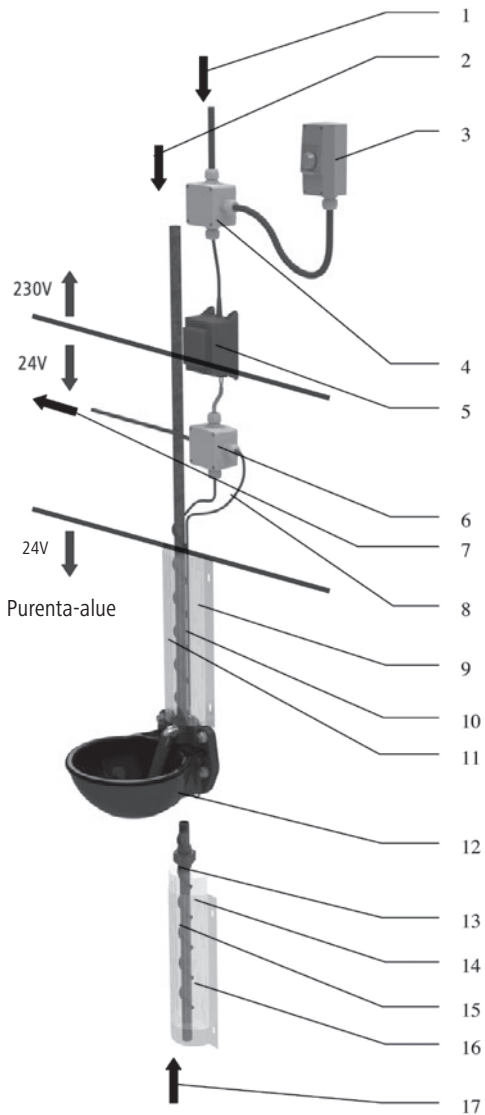
5. Varaosat



KERBL tuotenro	Kuvaus	Määrä
6299	Priikka - DIN 125 - A8.4 - A2	1
6300	Suojatulppa, sisäkierre G1/2"	1
6301	Kuusioruuvi - ISO 4017 - M8x16-A2	1
6302	Lieriöruuvi - ISO 4762 - M5x10-A2	1
22209	Juoma-altaan täytetulppa - G1/2"	1
221886	Juoma-altaan putkiventtiili	1
222011	Päälyyskulho altaaseen H10, emaloitu	1
222012	Alakulho altaaseen H10, mustaksi jauhemaalattu	1

222006	Lämmityselementti altaaseen H10 - 50 VA	1
222007	Lämmityselementti altaaseen H10 - 80 VA	1
222014	Lämmityselementin 222013 kiinnityspinne	1
222015	Asennusosa, aukko säätöruuville	1
222018	Säätöruuvi, nylon, tiiviste osaan 222015	1
222022	H10:n liitinkotelon kansi, täydellinen, PE-pussissa	1
2220141	PVC-tulppa Ø10mm, juoma-altaaseen H10	1
2220142	PVC-täytetulppa Ø 8 mm, juoma-altaaseen H10	1
2220143	Loisteliitin 2,5 mm ² - 2-napainen	1
2220151	Lattatiiviste KERBL-asennusosaan 222015	1

Liitäntäkaavio - lämmitettävä juoma-allas H10



1. Virtaverkkoliitäntä 230 V erillinen suojattu
2. Vesijohdon liitäntä pistojohto tai kiertojärjestelmä mahdollinen
3. Jäätymisenesto-termostaatti 230 V KERBL #222794
4. Jakorasia, vähintään IP54
5. Muuntaja 230 V-> 24 V
KERBL #222796 - 100 W
KERBL #222797 - 200 W
KERBL #222626 - 300 W
KERBL #222798 - 400 W
6. Jakorasia, vähintään IP54
7. 24 V -tulojohto muille lämmitettävälle juoma-aitalle tai lämmityskaapeleille
8. 24 V tulojohto juoma-aitaaseen liitäntään
9. Purenta-alueen suojalevy
10. Putkijohdon eristys
11. 24 V -jäätymisenesto-lämmitysjohto KERBL #22358; #223581
12. Lämmitettävä juoma-allas
13. Ruuviliitos
14. Putkijohdon eristys
15. 24 V -jäätymisenesto-lämmitysjohto KERBL #22358; #223581
16. Purenta-alueen suojalevy
17. Mahdollinen vesijohdon liitäntä alhaalta, tai 2. liitäntä kiertojärjestelmille

Huomio! Muuntaja ja jäätymisenesto-termostaatti eivät kuulu toimitukseen, vaan ne on tilattava erikseen.

Suurimmat sallitut kaapeli- ja johtopituudet I_{max} metreinä, johtimen nimellishalkaisijan mm^2 mukaan jännitteen laskiessa enintään 15 % ja rinnakkaisyhteyksissä

Johton halkaisija mm^2	Maks. johtopituus metreinä
1,5	50
2,5	80

6. Takku

Yleisiin myyntiehtoihimme perustuen myönnämme tälle laitteelle 2 VUODEN TAKUUN, joka kattaa materiaali- ja valmistusvirheistä aiheutuneet vahingot. Takuu on voimassa ostopäivästä alkaen. Takuu ei kata:

1. Vahinkoja, jotka ovat syntyneet luonnollisesta kulumisesta (kuluvat osat, liukuosat), ylikuormituksesta tai epäasianmukaisesta käytöstä (käyttöohjetta ei ole noudatettu).
2. Vahinkoja, jotka ovat syntyneet ylivoimaisten esteiden vuoksi tai kuljetuksessa.
3. Kumiosien vaurioita, kuten esim. vaurioita liitosjohdoissa. Takuukorjaukset tehdään ainoastaan valmistajan tehtaalla tai valtuutetussa huoltoliikikkeessä! Valmistaja pidättää oikeuden hylätä takuuvaatimuksen, mikäli ehtoja ei ole noudatettu.

Laitte on takuukorjauksia varten toimitettava laitteen omistajan vastuulla purkamattomana, pakattuna ja postimaksu maksettuna alkuperäisen ostokuitin ja takuukortin kanssa takaisin myyntipaikkaan. Valituksen syystä toivotaan mahdollisimman tarkkoja tietoja. Laitteen omistaja vastaa aiheuttamasta valituksesta syntyneistä kuluista.

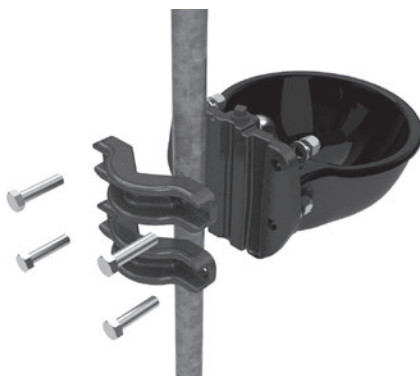
DA 1. Monteringsvejledning

1.1 Monteringsmuligheder

Drikkekoppen H10 kan fastgøres til væggen med egnede fastgørelsesemner eller direkte på rørene med egnede rørmonteringsbeslag (#222019).



Vægmontering



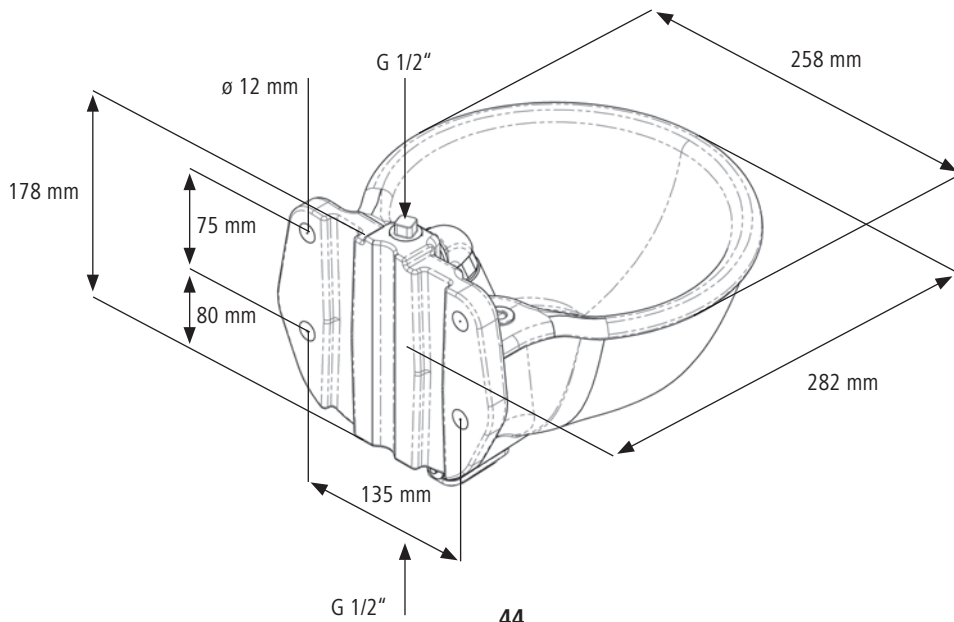
Rørmontering med #222019

1.2 Montering

1. Montering af koppen

Drikkekoppen H10 til opvarmning kan monteres i vægge eller på rør. Til en vægmontering skal der findes egnede fastgørelsesemner.

Monteringshøjden bør tilpasses dyreracen og anvendelsen. Monteringshøjden er på ca. 60 - 80 cm.



2. Tilslutning til rørledningen

Før man går videre med tilslutningen af rørledningen skal beskyttelsespropperne og blindpropperne fjernes fra tilslutningerne foroven og forneden.

En tilslutning af drikkekoppen enten oppefra eller nedefra er efter eget valg mulig. Drikkekoppen er også velegnet til varmekredsløbssystemer og kan tilsluttes ovenfra og nedefra samtidigt.

! -> alle tilslutninger skal tætnes!

Når drikkekoppen kun tilsluttes på én side, skal den ledige tilslutning tættes med en prop. (Blindprop er inkluderet i leveringsomfanget)

Ved tryk på > 3 bar anbefaler vi montering af en trykregulator i fødeledningen for at kunne regulere vandtrykket.

! Vær opmærksom på tilslutningsdiagrammet

3. Fødeledningen til vandskålen skal gøres frostsikker

Vandforsyningen til drikkekoppen skal beskyttes mod frost. Til dette skal der anvendes egnede varmekabler fra KERBL og disse skal isoleres som angivet.

! Varmeledningerne, isoleringen såvel som fødeledningerne, der fører frem til drikkekoppen, skal beskyttes mod bid.

4. Elektrisk tilslutning af varmeelementet

Strømledningen på 24V skal forlægges langs den eksisterende rørledning hen til den opvarmelige drikkekop H10.

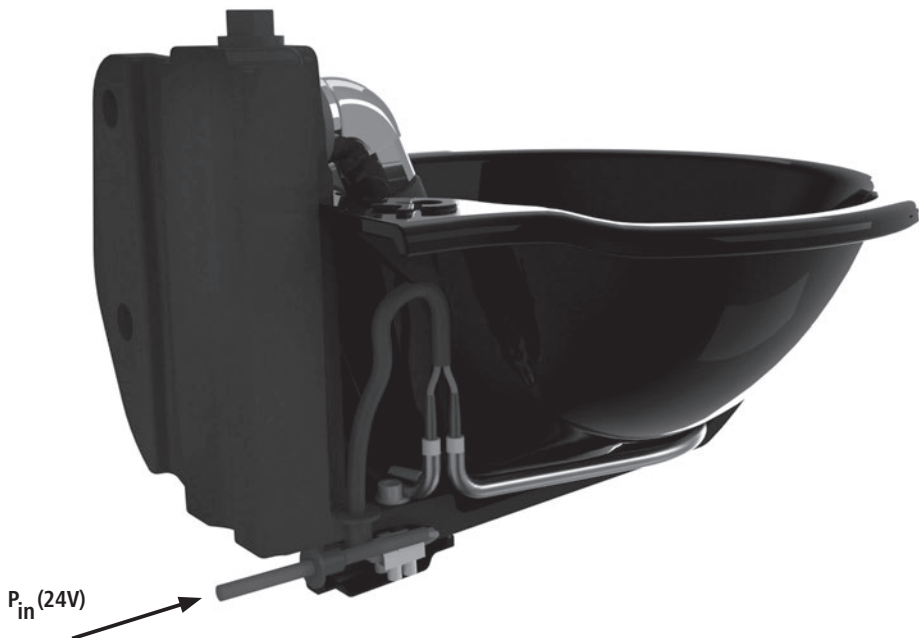
! **Transformer og frostsikringstermostat er ikke inkluderet i leveringen og skal bestilles separat. Bemærk, at varmelegemet har et effektforbrug på 80 eller 50 watt, så for yderligere at kunne trække f.eks. et 24V varmekabel til frostsikring, skal der vælges en transformer på f.eks. 200 watt.**

Bemærk: transformeren og enheder, der er tilsluttet denne, kan tændes og slukkes automatisk med en termostat til frostsikring fra KERBL (#222794). Herved kan der spares energi og dermed omkostninger.

Strømledningen på 24V skal tilsluttes gennem kabelføringen på klemkassen på drikkekoppens underside. Forlæg kablet i klemkassen sådan, at klemkassens afdækning kan skrues på. Gennemførselsproppen til tilledningen skal være gennembrudt, således at tilledningskablet kan blive ført ind i klemkassen.

! **Den elektriske tilslutning må kun laves af en kvalificeret elektriker. I den forbindelse skal de respektive nationale forskrifter og retningslinjer overholdes.**

! Vær opmærksom på tilslutningsdiagrammet



5. Anbringelse af klemkassens afdækning

Luk klemkassen med det medfølgende sæt til afdækning af klemkassen (#222022). Denne afdækning er ikke monteret fra fabrikens side og er vedlagt leverancen. Gummipakningen skal placeres mellem afdækningen og den støbte kop. Afdækningen skal skrues fast med de medfølgende skruer.

6. Gennemskylning af vandledningen

Vandledningen skal skylles grundigt før tilslutning til vandforsyningen. I nylagte rør kan der være løse restprodukter fra forarbejdningen. Rørventilen på drikkekoppen skal også skylles grundigt før brugen.

7. Justering af gennemstrømningsmængden på ventilen

Den opvarmelige drikkekop H10 er på monteringsbeslaget udstyret med en skrue til regulering af gennemstrømningen, der gør det muligt at regulere vandgennemstrømningsmængden på rørventilen. Reguleringskruen kan justeres ved hjælp af en 6'er unbrakonøgle eller en 10 cent-mønt (eurocent).

Kærven vandret = maksimal vandmængde

Kærven lodret = minimal vandmængde

! Pas på ikke at skrue reguleringskruen ud

2. Sikkerhedshenvisninger

- Beskyt alle elektriske tilledninger, isoleringer og varmekabler på rørledningerne mod bid.
- Montér en beskyttelsesbøjle til denne drikkekop i snævre bokse og staldhjørner. (Se punkt 4)
- Montér transformeren og 230V el-ledninger uden for dyrenes rækkevidde
- 230V tilledninger til transformeren skal sikres separat
- Den elektriske installation må kun udføres af en kvalificeret elektriker
- Kontrollér før den første frost, hvorvidt hele den elektriske installation fungerer
- Lad være med at skruje justeringskraven på ventilen helt ud. Der er ikke noget anslag til at holde justeringskraven tilbage!

3. Vedligeholdelse

6.1 Udskiftning af varmelementet

For at fjerne den emaljerede inderkop med henblik på f.eks. at udskifte varmelegemet, skal rørventilen skrues af monteringsbeslaget med en skruenøgle (SW24). Løsn så unbrakoskruen med en gaffelnøgle (13 mm) på undersiden af koppen. Den emaljerede inderkop kan nu trækkes ud uden at afmontere monteringsbeslaget og tætte dette igen.

6.2 Drikkekoppen skal rengøres regelmæssigt.

For at muliggøre en optimal vandoptagelse for dyret skal drikkekoppen rengøres regelmæssigt. Det gavner sundheden for dyrene og en lang levetid for drikkekoppen.

4. Tilbehør



#222019 - Rørfastgørelsesbøjle, parvis til rørdiameter 1"-3"



#221971 – Beskyttelsesbøjle til drikkekop
Størrelse 2



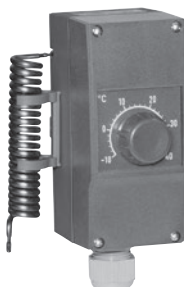
Transformer

#222796 - 100 W

#222797 - 200 W

#222626 - 300 W

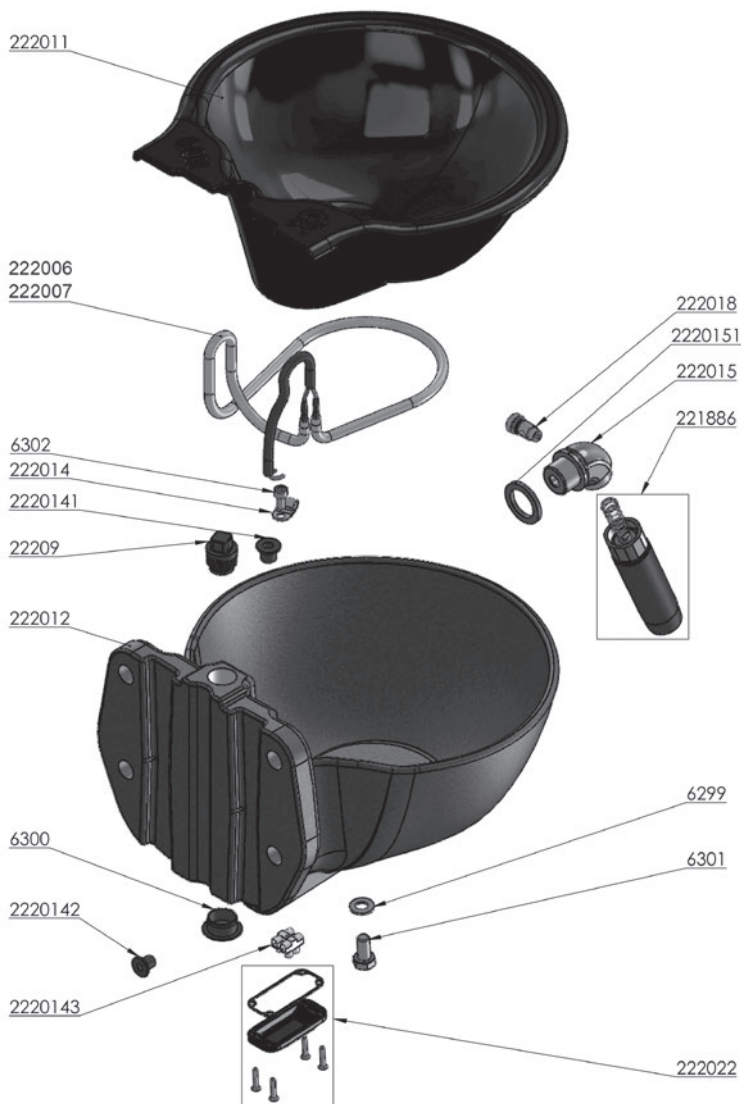
#222798 - 400 W



Frostsikring termostat

#222794

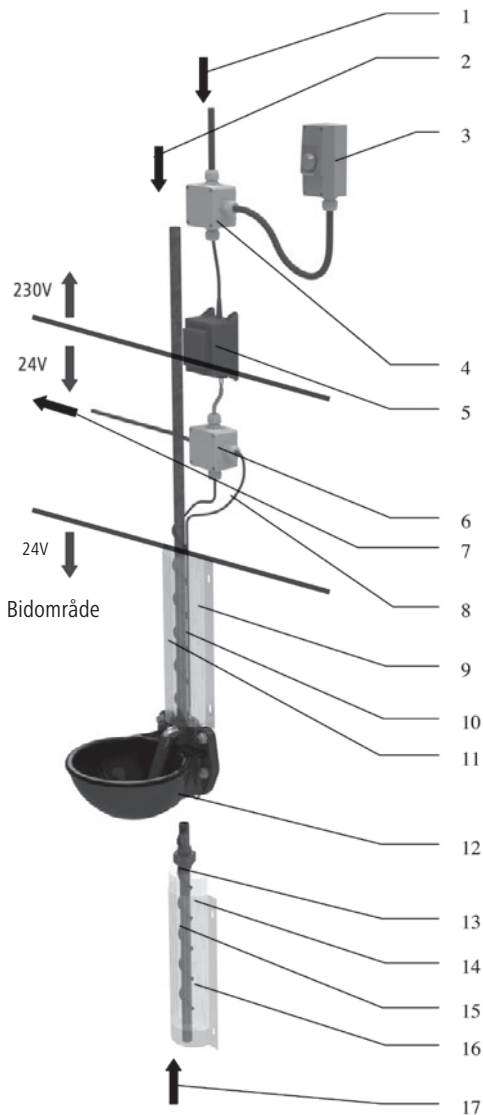
5. Reservedele



KERBL art. nr.	Beskrivelse	Mængde
6299	Skive - DIN 125 - A8.4 - A2	1
6300	Beskyttelsespropper til indvendigt gevind G1/2"	1
6301	Sekskantskrue - ISO 4017 - M8x16-A2	1
6302	Cylinderskrue - ISO 4762 - M5x10-A2	1
22209	Blindpropper til drikkekop - G1/2"	1
221886	Rørventil til drikkekop	1
222011	Overskål til kop H10, emaljeret	1
222012	Underskål til kop H10, pulverlakeret sort	1

222006	Varmeelement til kop H10 - 50 VA	1
222007	Varmeelement til kop H10 - 80 VA	1
222014	Monteringsbeslag til varmeelement 222013	1
222015	Monteringsbeslag til reguleringskrue	1
222018	Reguleringskrue af nylon med pakning til 222015	1
222022	Afdækning, klemkasse til H10, komplet, i PE-pose	1
2220141	PVC-propper Ø10mm til H10	1
2220142	PVC-blindpropper Ø8mm til H10	1
2220143	Klemrække 2,5mm ² - 2-polet	1
2220151	Fladpakning til monteringsbeslag, KERBL 222015	1

Tilslutningsskema – drikkekop med opvarmning H10



1. Netttilslutning 230V separat sikret
2. Ledningstilslutning, vand stikledning eller omløbssystem muligt
3. Frostsikringstermostat 230V KERBL #222794
4. Fordelerdåse mind. IP54
5. Transformer 230V-> 24V
KERBL #222796 - 100 watt
KERBL #222797 - 200 watt
KERBL #222626 - 300 watt
KERBL #222798 - 400 watt
6. Fordelerdåse mind. IP54
7. 24V tilledning til yderligere opvarmelige drikkekopper eller varmekabler
8. 24V tilledning til tilslutning ved drikkekop
9. Beskyttelsesplade til bidområdet
10. Isolering af rørledning
11. 24V frostsikringsvarmeledning KERBL #22358; #223581
12. Opvarmelig drikkekop
13. Forskrining
14. Isolering af rørledning
15. 24V frostsikringsvarmeledning KERBL #22358; #223581
16. Beskyttelsesplade til bidområdet
17. Mulig ledningstilslutning, vand nedefra eller 2. tilslutning til omløbssystemer

OBS! Transformer og frostsikringstermostat følger ikke med i leveringen og skal bestilles separat!

Maks. tilladte kabel- og ledningslængder l_{maks} i meter, afhængigt af nominelt ledningstværsnit i mm^2 ved et maks. spændingsfald på 15% og parallel kobling

Ledningstværsnit i mm^2	Maks. ledningslængde i meter
1,5	50
2,5	80

6. Garanti

På grundlag af vore almindelige forretningsbetingelser, giver vi 2 ÅRS GARANTI på denne enhed til at afhjælpe skader forårsaget af materiale- eller fabrikationsfejl. Garantiforpligtelsen begynder fra købsdatoen. Garantien dækker ikke:

1. Skader, der skyldes naturlig slidage (sliddele, glidende dele), overbelastning og usagkyndig drift (ignorering af betjeningsvejledningen).

2. Skader forårsaget af force majeure eller ved transport.

3. Skader på gummideler, som f.eks. ved tilslutningskabler. Garantireparationer udføres kun af producenten eller en autoriseret servicestation!

Producenten forbeholder sig ved manglende overholdelse ret til at afvise ethvert garantikrav.

Apparatet skal til dette formål og på ejerens risiko bringes tilbage til salgsstedet i monteret tilstand, emballeret og portofrit med den originale faktura og garantibeviset. De mest muligt nøjagtige oplysninger om arten af klagen er ønskeligt. Omkostninger, der opstår gennem uberettigede klager over mangler, skal dækkes af ejeren.

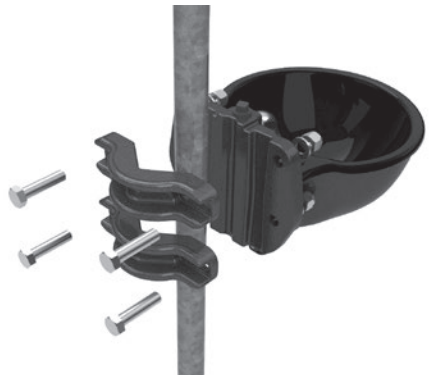
NL 1. Montagehandleiding

1.1 Bevestigingsmogelijkheden

De drinkbak H10 kan met geschikte bevestigingsmiddelen aan de muur bevestigd worden of met de geschikte bevestigingsbeugels (#222019) rechtstreeks aan buizen.



Muurmontage



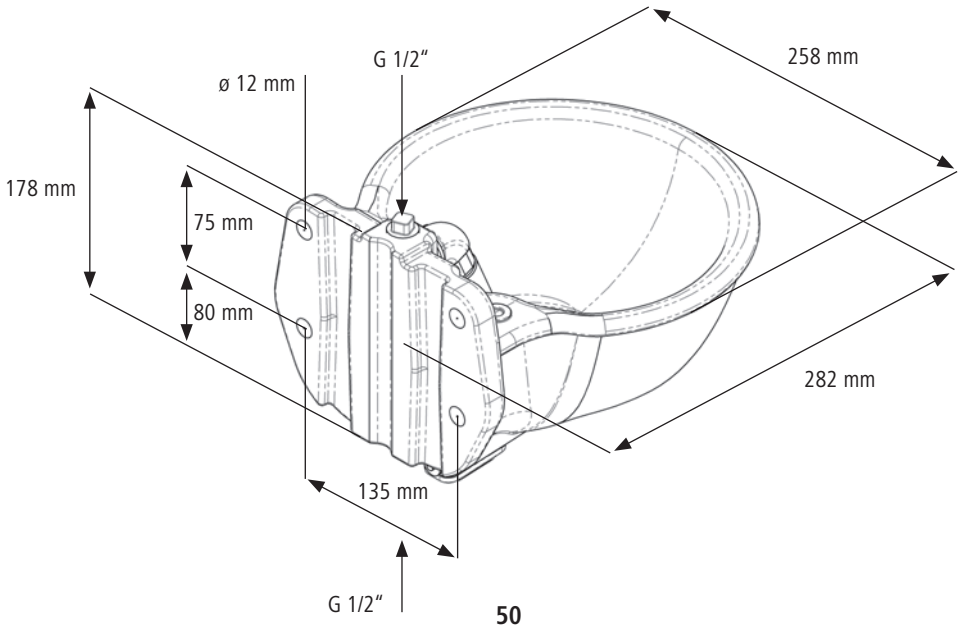
Buismontage met #222019

1.2 Montage

1. Montage van de bak

De verwarmbare drinkbak H10 kan tegen de muur of aan de buis worden gemonteerd. Voor de muurmontage moeten geschikte bevestigingsmiddelen gekozen worden.

De montagehoogte moet worden afgestemd op het betreffende dierenras en het gebruik. Montagehoogte ca. 60 - 80 cm.



2. Aansluiting van de buisleiding

Voordat er met de aansluiting van de leiding wordt begonnen, moeten de beschermknop en de blinde knop uit de aansluitingen boven- en onderaan verwijderd worden.

De aansluiting van de drinkbak is naar keuze onderaan of bovenaan mogelijk. De drinkbak is ook geschikt voor systemen met verwarmingscircuit en kan gelijktijdig bovenaan en onderaan worden aangesloten.

! -> alle aansluitingen dichtmaken!

Als de aansluiting van de drinkbak slechts aan één kant gebeurt, moet de vrije aansluiting met een blinde stop worden afgedicht. (blinde stop is in de levering inbegrepen)

Bij druk >3 bar raden wij de inbouw aan van een drukregelaar in de toevoerleiding, zodat u de waterdruk kunt regelen.

! Volg het aansluitschema

3. De toevoerleiding naar de drinkbak moet vorstvrij worden gemaakt.

De toevoerleiding van de drinkbak moet beschermd worden tegen vorst. Hiervoor gebruikt u geschikte verwarmingskabels van KERBL en isoleert u die volgens richtlijn.

! Zowel de verwarmingsleidingen, de isolatie als de toevoerleidingen naar de drinkbak moeten beschermd worden tegen stukbijten.

4. Elektrische aansluiting van het verwarmingselement

De 24V-stroomtoevoer moet de hele aanwezige buisleiding door tot bij het verwarmbare drinkbak H10 gelegd worden.

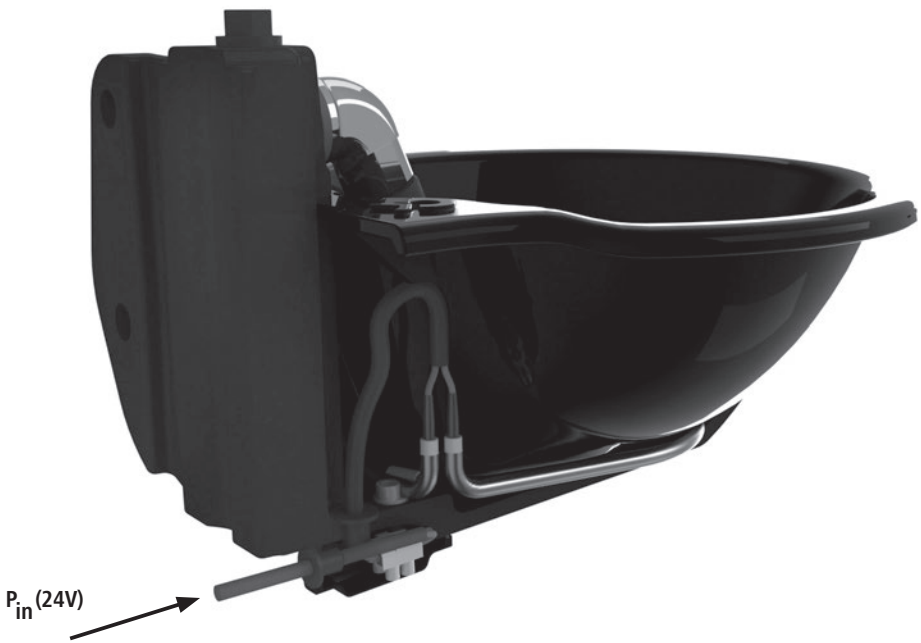
! Transformator en vorstbeschermingsthermostaat zitten niet in de levering en moeten apart worden besteld. Opgelet, het verwarmingselement heeft een vermogensopname van 80 of 50 watt, om bovendien bv. een verwarmingsleiding voor vorstbescherming van 24V te gebruiken, moet er een transformator met bv. 200 watt worden gekozen.

Tip: De transformator en dus ook de toestellen die hierop zijn aangesloten kunnen automatisch worden in- en uitgeschakeld met een vorstbeschermingsthermostaat van KERBL (#222794) . Hierdoor kan er energie en bijgevolg kosten worden bespaard.

De 24V-stroomtoevoer moet door de kabeldoorgang aan de klemmenkast heen aan de onderkant van de drinkbak worden aangesloten. Leg de kabel in de klemmenkast zo, dat de afdekking van de klemmenkast kan worden afgeschroefd. De doorgangstop voor de toevoerleiding moet worden doorstoken, zodat de toevoerleiding in de klemmenkast kan worden geleid.

! De elektrische aansluiting mag uitsluitend door een gekwalificeerde elektrotechnicus worden uitgevoerd. Hierbij moeten de betreffende nationale voorschriften en richtlijnen worden opgevolgd.

! Volg het aansluitschema



5. De afdekking van de klemmenkast aanbrengen

Sluit de klemmenkast met de meegeleverde afdekkingset voor de klemmenkast (#222022). Deze afdekking is niet door het fabriek gemonteerd en toegevoegd aan de levering. De rubberen dichting moet tussen afdekking en gietbak gelegd worden. De afdekking moet met de meegeleverde schroeven worden vastgemaakt.

6. De waterleiding spoelen

De waterleiding moet voor de aansluiting aan de watertoevoer grondig gespoeld worden. In nieuw gelegde buizen kunnen er losse bewerkingsresten zitten. De buisklep aan de drinkbak moet voor inbedrijfstelling eveneens goed worden doorgespoeld.

7. Instellen van het debiet aan de klep

Het verwarmbare drinkbak H10 is aan de montageknip uitgerust met een debietregelschroef, die het mogelijk maakt het waterdebiet aan de buisklep te regelen. De regelschroef kan met inbussleutel 6 of een 10-centstuk (eurocent) worden ingesteld.

Gleuf horizontaal = maximaal waterdebiet

Gleuf verticaal = minimaal waterdebiet

⚠ Voorzichtig: regelschroef niet eruit draaien

2. Veiligheidsrichtlijnen

- Bescherm alle elektrische toevoerleidingen, isoleringen en verwarmingskabels aan de buizen tegen stukbijten.
- Monteer in kleine boxen en stalbochten een beschermbeugel voor dit drinkbak. (zie punt 4)
- Monteer de transformator en elektrische leidingen van 230V buiten bereik van de dieren
- De 230V toevoerleiding naar de transformator moet apart beveiligd worden
- De elektrische installatie mag uitsluitend door een gekwalificeerde elektrotechnicus worden uitgevoerd
- Controleer de functionaliteit van de volledige elektrische installatie voor de eerste vorst
- Draai de regelschroef aan de klep er niet helemaal uit. Er is geen aanslag die het uitdraaien van de regelschroef verhindert!

3. Onderhoud

Voor de demontage van de geëmailleerde binnenschaal om, bijvoorbeeld, het verwarmingselement te vervangen, moet de buisklep van de montageknie worden geschroefd met een vorksleutel (SW24). Maak daarop de zeskantschroef aan de onderkant van het bekken los met de vorksleutel (SW13). De geëmailleerde binnenschaal kan er nu worden uitgetrokken, zonder dat de montageknie gedemonteerd en dus opnieuw gedicht moet worden.

6.2 De drenkplaatsen moet regelmatig gereinigd worden.

Om een optimale wateropname mogelijk te maken voor het dier, moeten de drenkplaatsen regelmatig gereinigd worden. Dat is goed voor de gezondheid van de dieren en een langere levensduur van het drenkbekken.

4. Toebehoren



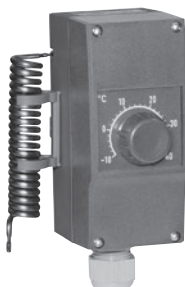
#222019 - Buisbevestigingsbeugels, in paar voor buisdiameter 1"-3"



#221971 - Beschermbeugels voor drinkbak maat 2

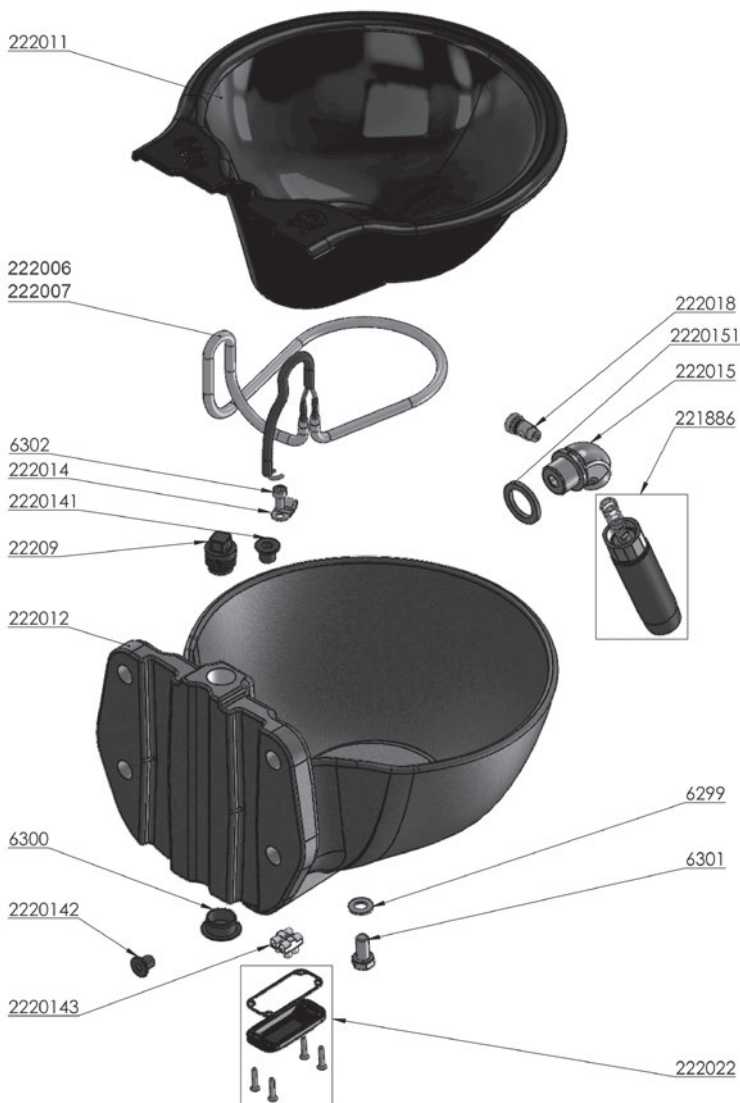


Transformator
#222796 - 100 W
#222797 - 200 W
#222626 - 300 W
#222798 - 400 W



Vorstbeschermingsthermostaat
#222794

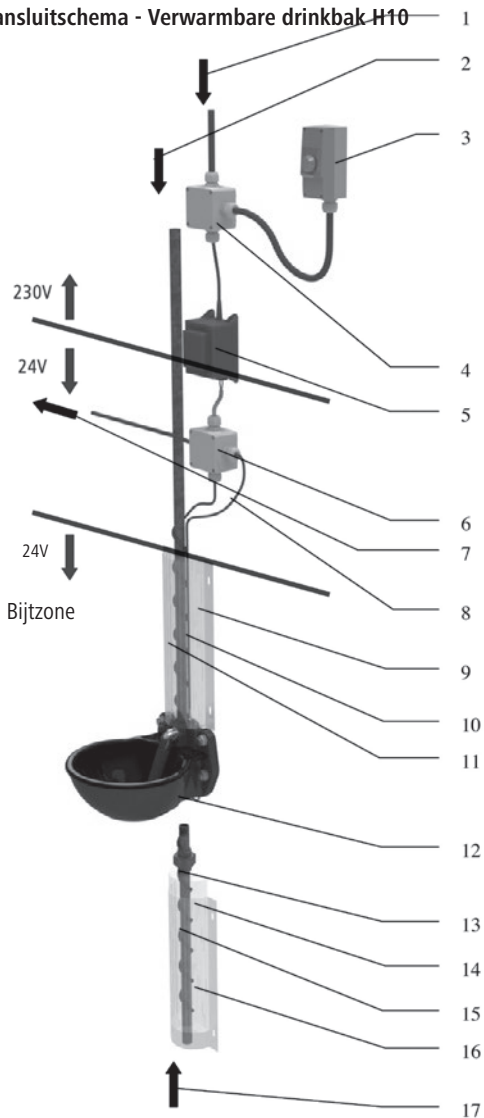
5. Vervangonderdelen



KERBL Art. nr.	beschrijving	Aantal
6299	Schijf - DIN 125 - A8.4 - A2	1
6300	Beschermstop voor binnendraad G1/2"	1
6301	Zeskantschroef - ISO 4017 - M8x16-A2	1
6302	Cilinderschroef - ISO 4762 - M5x10-A2	1
22209	Blinde stop voor drinkbak - G1/2"	1
221886	Buisklep voor drinkbak	1
222011	Bovenschaal bij bekken H10, email	1
222012	Onderschaal bij bekken H10, zwart gemoffeld	1

222006	Verwarmingselement bij bekken H10 - 50 VA	1
222007	Verwarmingselement bij bekken H10 - 80 VA	1
222014	Bevestigingsbeugel voor verwarmingselement 222013	1
222015	Montageknie met boorgat voor regelschroef	1
222018	Regelschroef nylon met dichting voor 222015	1
222022	Afdekking klemkasten f. H10, compleet, in de PE-zak	1
2220141	PVC-stop Ø10mm voor H10	1
2220142	PVC blinde stop Ø8mm voor H10	1
2220143	Stekkerdoos 2,5mm ² - 2-polig	1
2220151	Vlakdichting voor KERBL Montageknie 222015	1

Aansluitschema - Verwarmbare drinkbak H10



1. Netaansluiting 230V apart beveiligd
2. Leidingaansluiting, water Steekleiding of omloopsysteem mogelijk
3. Vorstbescherming-thermostaat 230V KERBL #222794
4. Verdelerdoos min. IP54
5. Transformator 230V-> 24V
KERBL #222796 - 100 Watt
KERBL #222797 - 200 Watt
KERBL #222626 - 300 Watt
KERBL #222798 - 400 Watt
6. Verdelerdoos min. IP54
7. 24V Toevoerleiding voor andere verwarmbare drinkbakken of verwarmingskabels
8. 24V Toevoerleiding voor aansluiting aan de drinkbak
9. Beschermplaat voor de bijtzona
10. Isolatie van de buisleiding
11. 24V Vorstbescherming- Verwarmingsleiding KERBL #22358; #223581
12. Verwarmbaar drinkbak
13. Schroeven
14. Isolatie van de buisleiding
15. 24V Vorstbescherming- Verwarmingsleiding KERBL #22358; #223581
16. Beschermplaat voor de bijtzona
17. Mogelijke leidingaansluiting water onderaan, of 2de aansluiting voor omloopsystemen

Opgelet! Transformator en vorstbeschermings-thermostaat zitten niet in het leverpakket en moeten apart worden besteld!

Maximaal toegelaten kabel- en leidinglengtes I_{max} in meter, afhankelijk van de nominale doorsnede van de leiding in mm^2 bij een max. vermogens-terugval van 15% en een parallelle schakeling

Leidingdoorsnede in mm^2	Max. leidinglengte in meter
1,5	50
2,5	80

6. Garantiekaart

Op grond van onze algemene bedrijfsvoorwaarden geven wij voor dit apparaat 2 JAAR GARANTIE af op materiaal- of fabrieksfouten. De garantielijkt gaat op de koopdatum in. De garantie is niet van toepassing op:

1. Schade die door normaal gebruik (slijtage, wrijving van onderdelen), overbelasting en onjuist gebruik (het niet in acht nemen van de gebruiksaanwijzing) ontstaan zijn.
2. Schade die door overmacht of tijdens het transport zijn ontstaan.
3. Beschadigingen aan rubberen onderdelen zoals bijvoorbeeld de aansluitingsleidingen. Garantiereparaties mogen alleen door de fabriek of een geautoriseerde service uitgevoerd worden! De fabrikant behoudt zich het recht voor om in geval van het niet-naleven hiervan, elke beroep op garantie af te wijzen.

Het apparaat moet om deze reden, met eigen risico voor de eigenaar van het apparaat, in zijn geheel, verpakt en portvrij met de originele rekening en de garantiekaart naar het distributiepunt teruggebracht worden. Indien mogelijk, gelieve precieze gegevens betreffende de klacht toe te voegen. Kosten die door onrechtmatige klachten van schaden ontstaan, komen voor de rekening de eigenaar van het apparaat.

DE CE-Zeichen / CE-Konformitätserklärung

Hiermit erklärt die Albert KERBL GmbH, dass sich das in dieser Anleitung beschriebene Produkt/Gerät sich in Übereinstimmung mit den grundlegenden Anforderungen und den übrigen einschlägigen Bestimmungen der Richtlinie 2004/108/EG und 2006/42/EG befindet.

CE Das CE-Zeichen steht für die Erfüllung der Richtlinien der Europäischen Union.
Die Konformitätserklärung kann unter folgender Internetadresse eingesehen werden: <http://www.kerbl.de>.

FR Marque CE / Déclaration de conformité CE

Par cette présente, la société Albert KERBL GmbH déclare que le produit/appareil décrit dans ce manuel satisfait les exigences de base ainsi que les autres dispositions en vigueur des directives 2004/108/EG et 2006/42/EG.

CE La marque CE signifie que les directives de l'Union Européenne sont satisfaites.
Vous trouverez la déclaration de conformité sur la page internet suivante : <http://www.kerbl.de>

EN CE-/UKCA-conformity

CE
UK
CA Albert KERBL GmbH hereby declares that the product / device described in these instructions complies with the fundamental requirements and other relevant stipulations and regulations. The CE-/UCKA-mark confirms compliance with the Directives of the European Union or the relevant UK legislation.

IT Marchio CE / dichiarazione di conformità CE

Con il presente documento Albert KERBL GmbH dichiara che il prodotto / l'apparecchio descritto nelle presenti istruzioni è conforme ai requisiti fondamentali e alle altre disposizioni vigenti delle direttive 2004/108/EG e 2006/42/EG.

CE Il marchio CE indica la conformità alle direttive dell'Unione Europea.
È possibile prendere visione della dichiarazione di conformità all'indirizzo internet <http://www.kerbl.de>.

SV EG-märkning / EG-överensstämmelse deklARATION

Härmed förklarar firman Albert KERBL GmbH, att den i denna bruksanvisning beskrivna produkten/utrustningen överensstämmer med de grundläggande kraven och andra relativa bestämmelser enligt riktlinje 2004/108/EG och 2006/42/EG .

CE DEG-märkningen står för uppfyllandet av den Europeiska Gemenskapens riktlinjer .
Förklaringen om överensstämmelse kan konsulteras på följande webbplats adress <http://www.kerbl.de>.

NO CE-merking/CE-samsvarserklæring

Hermed erklærer Albert KERBL GmbH at de produktene/apparatene som er beskrevet her overholder de grunnleggende kravene og andre gjeldende bestemmelser for retningslinjene 2004/108/EG og 2006/42/EG.

CE CE-merkingen viser at EUs retningslinjer er oppfylt.

Konformitetserklæringen kan leses på følgende internettside: <http://www.kerbl.de>

FI CE-merkintä / CE-vaatimustenmukaisuusvakuutus

Albert KERBL GmbH vakuuttaa täten, että tässä kuvattu tuote/laite täyttää direktiivien 2004/108/EU ja 2006/42/EG vaatimukset ja muut niitä koskevat määräykset.

CE CE-merkintä ilmoittaa, että tuote täyttää EU-direktiivien vaatimukset.

Vaatimustenmukaisuusvakuutus on luettavissa seuraavassa Internet-osoitteessa: <http://www.kerbl.de>.

DA CE-mærkning / CE-konformitetserklæring

Hermed erklærer Albert KERBL GmbH, at det i denne vejledning beskrevne produkt/udstyr er i overensstemmelse med de grundlæggende krav og de øvrige relevante bestemmelser i direktiverne 2004/108/EF og 2006/42/EF.

CE CE-mærkningen står for overholdelse af Den Europæiske Unions direktiver.

Konformitetserklæringen kan ses på følgende internetadresse: <http://www.kerbl.de>.

NL CE-teken / CE-conformiteitsverklaring

Hierbij verklaart Albert KERBL GmbH dat het product/toestel dat in deze handleiding beschreven werd in overeenstemming is met de fundamentele vereisten en de verder toepasselijke bepalingen van de richtlijnen 2004/108/EG en 2006/95/EG.

CE Het CE-teken staat voor de uitvoering van de richtlijnen van de Europese Unie.

De conformiteitsverklaring kan op het volgende internetadres worden ingekeken: <http://www.kerbl.de>.

Albert Kerbl GmbH

Felizenzell 9
84428 Buchbach, Germany
Tel. +49 8086 933 - 100
Fax +49 8086 933 - 500
info@kerbl.de
www.kerbl.de

Kerbl Austria Handels GmbH

Wirtschaftspark 1
9130 Poggersdorf
Tel. +43 4224 81555
Fax. +43 4224 81555-629
order@kerbl-austria.at
www.kerbl-austria.at

Kerbl France Sarl

3 rue Henri Rouby, B.P 46 Soultz
68501 Guebwiller Cedex, France
Tel. : +33 3 89 62 15 00
Fax : +33 3 89 83 04 46
info@kerbl-france.com
www.kerbl-france.com

Kerbl UK Ltd

Lands End Way Oakham, Rutland
LE15 6RF, UK
Phone +44 (0) 1572 722558
Fax +44 (0) 1572 757614
www.kerbl.co.uk